

Gamma produzione

<i>codice prodotto</i>	<i>descrizione</i>	<i>Misure (mm)</i>
2380-0800050000	NEXTTREND RECUPERATORE RC125 mc/h PER C320 - C320i - C560 - C560i	740-278-750

Descrizione

Il recuperatore di calore RC125 è progettato per il funzionamento con o senza l'abbinamento al deumidificatore da controsoffitto. Permette di effettuare il ricambio d'aria attraverso l'espulsione dell'aria viziata e l'immissione di aria esterna. Il recupero termico dell'aria ambiente è garantito da uno scambiatore ad alta efficienza in piastre di alluminio con basse perdite di carico e conseguentemente con basso consumo.

L'utilizzo del recuperatore RC125 in abbinamento ad un deumidificatore/deu-climatizzatore da controsoffitto permette di sfruttare lo stesso impianto di aerazione.

STRUTTURA

Il recuperatore RC125 è costituito da una scocca in acciaio zincato con pannelli removibili per facilitarne l'ispezione e la manutenzione ordinaria e straordinaria.

VENTILATORE

A pale avanti a doppia aspirazione con motore accoppiato, monofase 230V-50Hz a 3 velocità che permettono un ampio range di portata d'aria.

FILTRO ARIA

Filtro pieghettato piano – lavabile – facilmente estraibile dal basso.

VASCHETTA DI RACCOLTA DELLA CONDENSA

In acciaio INOX.

RECUPERATORE

Scambiatore in alluminio a flussi incrociati controcorrente con alta efficienza e bassa perdita di carico

ISPEZIONABILITA'

Pannello inferiore smontabile per l'ispezione e l'estrazione dello scambiatore.

Filtro estraibile.

IMPIEGO

- abitazioni
- uffici

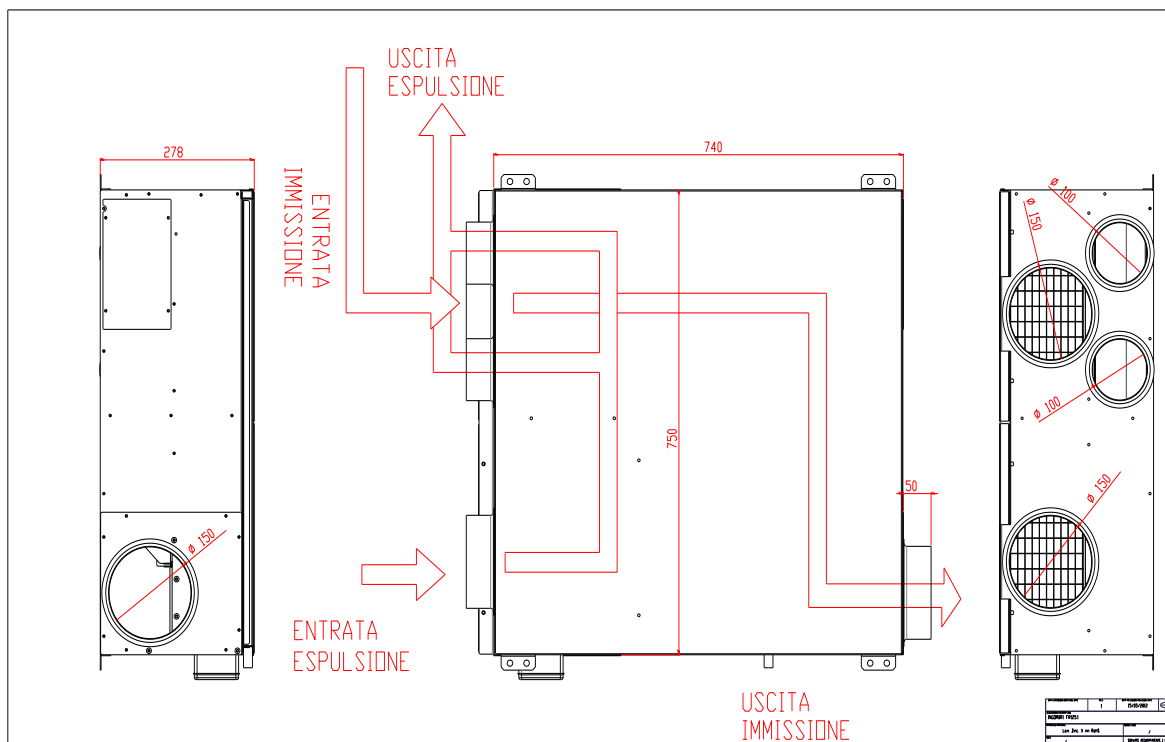
DATI

Potenza nom. media assorbita (motore CA)	46 W
Massima potenza assorbita (ventilatori alle massime velocità)	54 W
Max corrente assorbita F.L.A.	0,3 A
Portata d'aria immissione = espulsione	80 - 140 mc/h
Portata d'aria nominale	2x125 mc/h
Pressione statica disponibile alla portata nominale lato immissione	40 Pa
Pressione statica disponibile alla portata nominale lato espulsione	60 Pa
Livello press. sonora a 3 m in campo libero, lato immissione (cond. nominali)	39 db (A)
Livello press. sonora a 3 m in campo libero, lato espulsione (cond. nominali)	43 db (A)
Attacco sulla macchina per scarico condensa (tubo in gomma)	16mm
Efficienza alla portata nominale secondo Norma UNI-EN 308	88,5%
Efficienza alla portata nominale con aria espulsa 20°C 50% U.R.	> 90%
Attacchi aria espulsa verso l'esterno (collari diametro)	2x100 mm
Attacchi aria immessa trattata, aria di espulsione e presa aria esterna (collari diametro)	150mm x 3
Peso	34 Kg
Dimensioni LxHxP	742x277x646

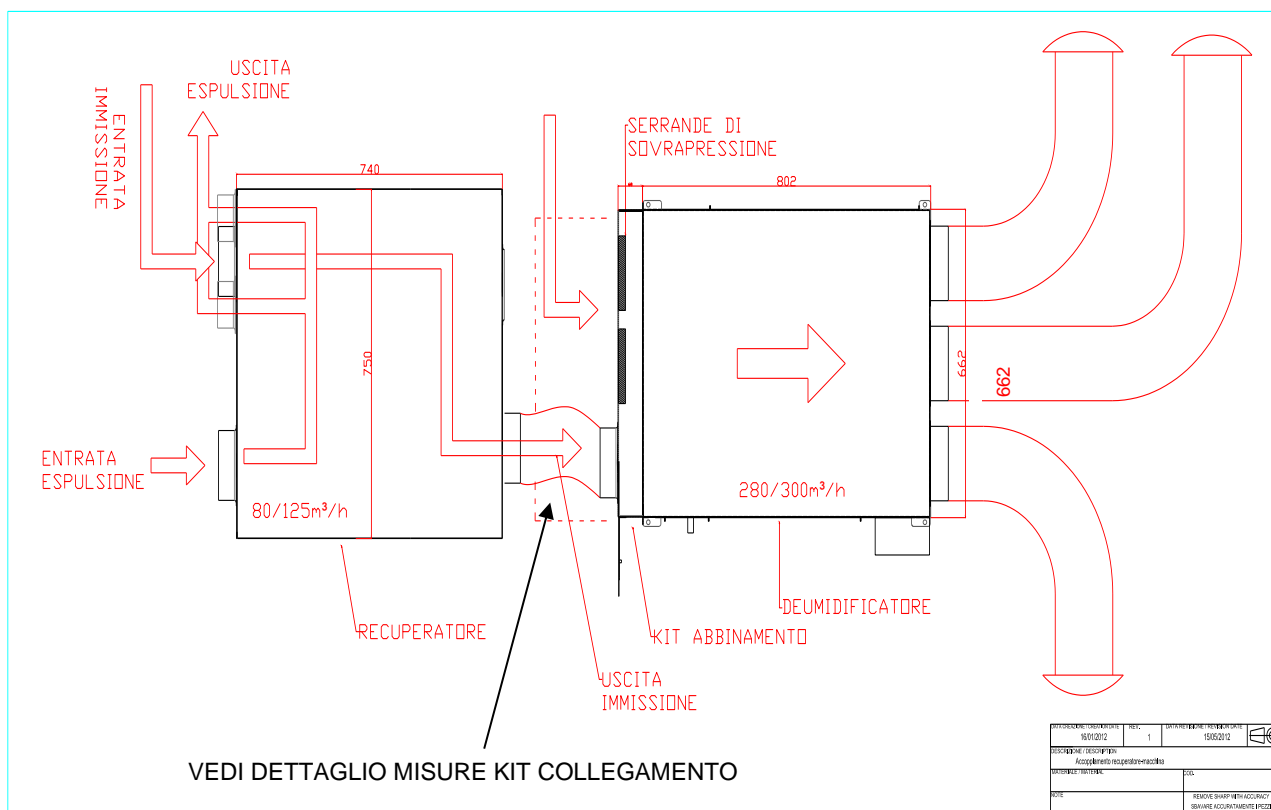
ACCESSORI OPTIONAL

- Quadro elettrico di controllo con selettori di velocità dei ventilatori - indispensabile per:
 - abbinamento al deumidificatore;
 - controllo kit Free Cooling;
 - controllo Kit antigelo
- Collettore di aspirazione con serrande di sovra-pressione necessario per l'abbinamento al deumid./deu-clima da soffitto
- Dispositivo Free Cooling
- Dispositivo antigelo

DIMENSIONALE RECUPERATORE "STAND ALONE"

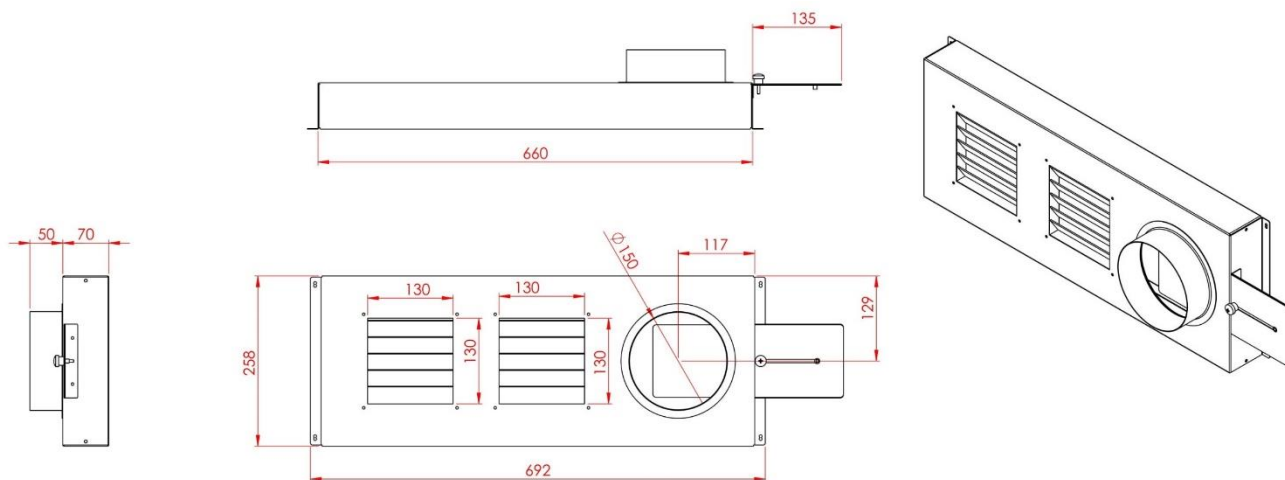


DIMENSIONALE IN ABBINAMENTO CON DEUMIDIFICATORE



VEDI DETTAGLIO MISURE KIT COLLEGAMENTO

DIMENSIONALE KIT ABBINAMENTO DEUMIDIFICATORE - RECUPERATORE



La ditta Fotir srl si riserva il diritto di apportare miglioramenti e modifiche ai prodotti descritti ed ai relativi dati tecnici in qualsiasi momento e senza preavviso. Utilizzare sempre alle istruzioni allegate ai componenti forniti; la presente scheda è un ausilio qualora esse risultino troppo schematiche. Per qualsiasi dubbio, problema o chiarimento, il nostro ufficio tecnico è sempre a Vostra disposizione.

Nextrend è un marchio Fotir srl

Via Damiano Chiesa, 2 - 21057 Olgiate Olona (Va)

Tel. (0331) 375.300 - Fax (0331) 375.830 - E-mail info@nextrend.it

Cap. Sociale 100.000,00 Euro I.V. - R.E.A. 183175 - Reg. Imprese, C.F. e Partita I.V.A. 01445350125