



**Gamma produzione**

<i>codice prodotto</i>	<i>descrizione</i>
1009001002000	ATV ACCUMULO TERM. ACS VETROPORCELLANATO COIB.PU RIGIDO+ PVC 200lt 8bar. Classe energetica ErP C
1009001003000	ATV ACCUMULO TERM. ACS VETROPORCELLANATO COIB.PU RIGIDO+ PVC 300lt 8bar. Classe enetgetica ErP C
1009001005000	ATV ACCUMULO TERM. ACS VETROPORCELLANATO COIB.PU RIGIDO+ PVC 500lt 8bar. Classe energetica ErP C
1009001008000	ATV ACCUMULO TERM. ACS VETROPORCELLANATO COIB.PU RIGIDO+ PVC 800lt 8bar. Classe energetica ErP C
1009001010000	ATV ACCUMULO TERM. ACS VETROPORCELLANATO COIB.PU RIGIDO+ PVC 1000lt 8bar. Classe energetica ErP C
1009001015000	ATV ACCUMULO TERM. ACS VETROPORCELLANATO COIB.PU RIGIDO+ PVC 1500lt 8bar. Classe energetica ErP C
1009001020000	ATV ACCUMULO TERM. ACS VETROPORCELLANATO COIB.PU RIGIDO+ PVC 2000lt 8bar. Classe energetica ErP C
1009002020000	ATK ACCUMULO TERMICO ACS KERAMTECH COIBENTATO PU RIGIDO+ PVC 2000lt 6bar. Classe energetica ErP C
1009002025000	ATK ACCUMULO TERMICO ACS KERAMTECH COIBENTATO PU RIGIDO+ PVC 2500lt 6bar
1009002030000	ATK ACCUMULO TERMICO ACS KERAMTECH COIBENTATO PU RIGIDO+ PVC 3000lt 6bar
1009002040000	ATK ACCUMULO TERMICO ACS KERAMTECH COIBENTATO PU RIGIDO+ PVC 4000lt 6bar
1009002050000	ATK ACCUMULO TERMICO ACS KERAMTECH COIBENTATO PU RIGIDO+ PVC 5000lt 6bar

## Descrizione

Accumulo termico per lo stoccaggio di acqua calda sanitaria con flangia d'ispezione; la flangia utilizzabile anche per eventuale inserimento di un riscaldatore elettrico.

### ~ Materiali :

- **ATV - Acciaio al Carbonio (ST 235 JR) Vetroporcellanato:**  
Trattamento protettivo interno: smaltatura inorganica alimentare rispondente alla norma DIN 4753.3  
Trattamento protettivo esterno: verniciatura con antiruggine e smalto industriale  
**Esercizio: 8 bar / 95 °C**  
Garanzia: 5 anni
- **ATK - Acciaio al Carbonio (ST 235 JR) Keramtech:**  
Trattamento protettivo interno: rivestimento epossi-ceramico alimentare rispondente al D.M. 174/04.  
Trattamento protettivo esterno: verniciatura con antiruggine e smalto industriale  
**Esercizio: 6 bar / 100 °C**  
Garanzia: 5 anni

### ~ Coibentazione:

Poliuretano rigido + pvc : classe resistenza al fuoco B3

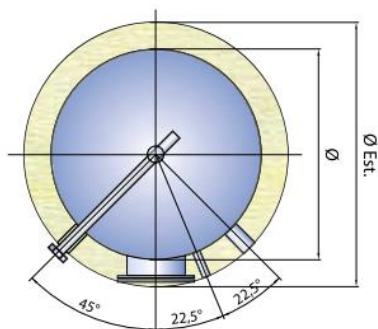
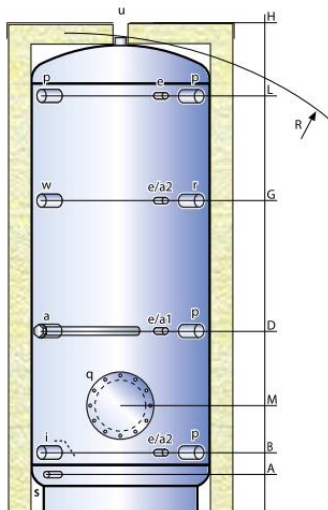
### ~ Protezione catodica:

Anodo di Magnesio

### ~ Accessori opzionali:

- Anodo elettronico a corrente impressa
- Resistenza elettrica (attacco da 1"1/4)
- Riscaldatore elettrico su flangia
- Termometro
- Termostato

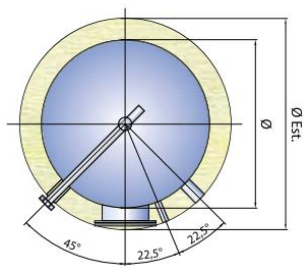
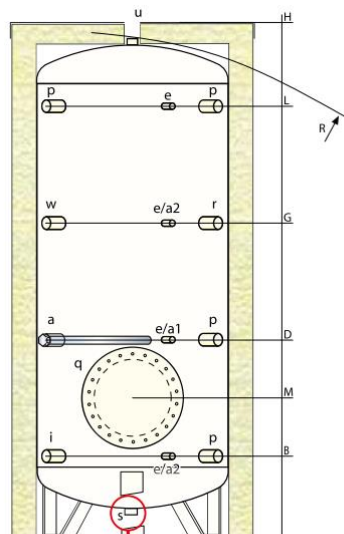
ATV 200 – 2000 Lt



LEGENDA	
a	Anodo di magnesio
a1 – a2	Predisposizione per anodo elettronico
e	Termometro - sonda
i	Ingresso acqua fredda sanitaria
p	Attacco servizio
q	Flangia d'ispezione sanitario
r	Ricircolo
s	Scarico
u	Uscita acqua calda sanitaria
w	Predisp. Resistenza elettrica

	LT	DIMENSIONI (MM)				QUOTE (mm)						ATTACCHI (gas)						PESO KG
		Ø	H	ØEST	R	A	B	D	G	L	M	a	p	r	e	i	u	
<b>ATV</b>	200	450	1320	550	1440	110	190	515	890	1075	350	1"1/4	1/2	1"1/4	1"	1"1/2	220/290	56
	300	500	1610	600	1730	110	215	595	1080	1350	375	1"1/4	1/2	1"1/4	1"	1"1/2	220/290	69
	500	650	1660	750	1835	135	240	615	1105	1375	445	1"1/4	1/2	1"1/4	1"	1"1/2	220/290	91
	800	790	1750	990	1745	150	275	655	1145	1410	450	1"1/4	1/2	1"1/2	1"	1"1/2	300/380	155
	1000	790	2110	990	2095	150	275	810	1355	1755	455	1"1/4	1/2	1"1/2	1"	1"1/2	300/380	179
	1500	1000	2115	1200	2145	235	340	765	1400	1725	520	1"1/4	1/2	2"	1"	1"1/2	300/380	283
	2000	1100	2435	1300	2465	265	370	930	1435	1945	575	1"1/4	1/2	2"	1"	1"1/2	350/430	399

### ATK 1500 – 5000 lt

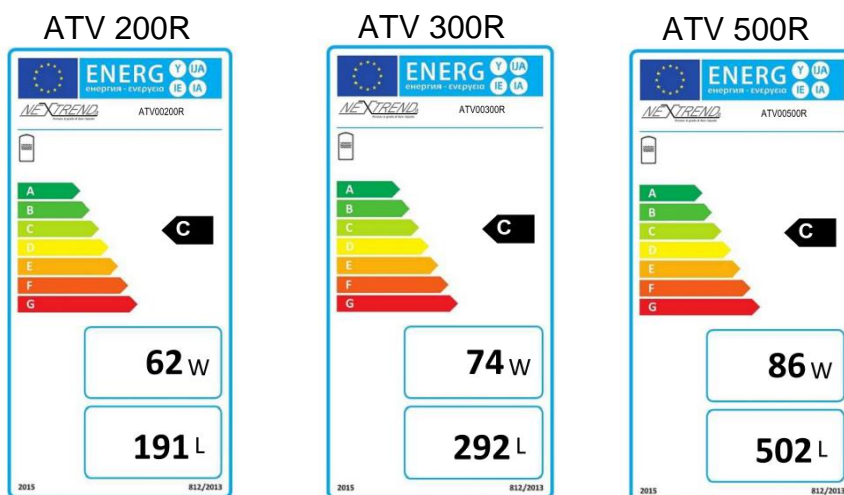


LEGENDA	
a	Anodo di magnesio
a1 – a2	Predisposizione per anodo elettronico
e	Termometro - sonda
i	Ingresso acqua fredda sanitaria
p	Attacco di servizio
q	Flangia d'ispezione sanitario
r	Ricircolo
s	Scarico
u	Uscita acqua calda sanitaria

Kit di scarico su richiesta  
(solo per la versione Keramtech)  
Cod. **KDS**

	LT	DIMENSIONI (MM)				QUOTE (mm)					ATTACCHI (gas)					PESO KG	
		Ø	H	ØEST	R	B	D	G	L	M	a	r	e	i	u		s
<b>ATK</b>	2000	1100	2435	1300	2465	475	1010	1515	1975	680	1"1/4	1/2	2"	1"1/4	1"1/2	400/480	272
	2500	1200	2595	1400	2640	505	1040	1600	2105	715	1"1/4	1/2	2"	1"1/4	1"1/2	400/480	319
	3000	1250	2795	1450	2835	515	1100	1730	2300	700	1"1/4	1/2	3"	1"1/4	1"1/2	400/480	347
	4000	1400	2925	1600	2995	595	1190	1815	2380	780	1"1/4	1/2	3"	1"1/4	1"1/2	400/480	504
	5000	1600	2955	1800	3090	600	1185	1815	2385	785	1"1/4	1/2	3"	1"1/4	1"1/2	400/480	588

### Etichetta energetica



La ditta Fotir srl si riserva il diritto di apportare miglioramenti e modifiche ai prodotti descritti ed ai relativi dati tecnici in qualsiasi momento e senza preavviso. Utilizzare sempre alle istruzioni allegate ai componenti forniti; la presente scheda è un ausilio qualora esse risultino troppo schematiche. Per qualsiasi dubbio, problema o chiarimento, il nostro ufficio tecnico è sempre a Vostra disposizione.



**Nextrend è un marchio Fotir srl**

Via Damiano Chiesa, 2 - 21057 Olgiate Olona (Va)

Tel. (0331) 375.300 - Fax (0331) 375.830 - E-mail [info@nextrend.it](mailto:info@nextrend.it)

Cap. Sociale 100.000,00 Euro I.V. - R.E.A. 183175 - Reg. Imprese, C.F. e Partita I.V.A. 01445350125