

NEXTTREND

Persone in grado di dare risposte

**CATALOGO
PRODOTTI
2019**

NEXTTREND

Vent

NEXTTREND

Persone in grado di dare risposte

CHI SIAMO E COSA FACCIAMO

La nostra azienda nasce nel 1984 ponendosi da sempre come obiettivo l'attenzione alle persone, proponendo soluzioni tecnologicamente avanzate, rispettose dell'ambiente, capaci di dare il massimo del comfort ma nello stesso tempo facili da utilizzare.

Seguendo questo nostro progetto siamo continuamente alla ricerca di soluzioni e prodotti con queste caratteristiche, capaci di offrire risposte ai problemi che quotidianamente ogni operatore del settore deve affrontare.

Serietà, affidabilità, vicinanza, professionalità, sono le qualità che ci differenziano in un mercato in trasformazione, sempre più spersonalizzato e anonimo.

A CHI CI RIVOLGIAMO

Proponiamo la Nostra Conoscenza attraverso il nostro marchio NEXTTREND affiancandoci ad installatori qualificati che vogliono differenziarsi.

Le nostre soluzioni sono frutto dell'esperienza fatta insieme a Voi; Abbiamo fatto tesoro di tutti i suggerimenti ricevuti; grazie a questo vogliamo essere i precursori di una nuova era nel comfort ambientale: quella che verrà (NEXT).

Un team di professionisti, si affiancherà a Voi con l'obiettivo di informarvi, formarvi e assistervi

PUNTI DI FORZA

Proponiamo un sistema e non un solo prodotto.

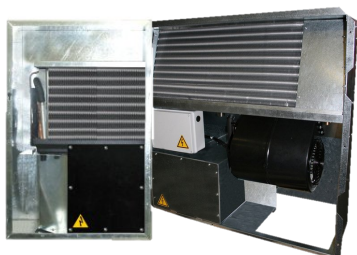
Il nostro sistema diventa unico, le nostre proposte sono studiate ad Hoc; non tutti gli impianti sono uguali e nemmeno i Vostri clienti lo sono, cerchiamo quindi, con VOI, di soddisfare le loro reali necessità.

Le nostre proposte, su richiesta, sono corredate di schemi idraulici e di posa tipici.

Gli schemi non costituiscono e/o sostituiscono l'obbligo di progettazione, dove richiesto, a cura dei tecnici abilitati

Amministratore
Dario Zilioli



**DEUMIDIFICATORE INCASSO W
ISOTERMICO**

pag. 4



**DEUMIDIFICATORE A SOFFITTO C
ISOTERMICO**

pag. 8



RECUPERATORE DI CALORE RC125

pag. 11



**VENTILAZIONE MECCANICA
CONTROLLATA F-VMC**

pag. 14



DEUMIDIFICATORE PER PISCINA SP

pag. 17



DISTRIBUZIONE ARIA

pag. 20



Codice	Descrizione
2380800001000	Deumidificatore incasso wellness W230
2380800001100	Deumidificatore incasso wellness s/acqua W230NA
2380800010000	Deumidificatore incasso wellness W320
2380800011000	Deuclimatizzatore incasso wellness W320i
2380800012000	Deumidificatore incasso wellness s/acqua W320NA

I deumidificatori della serie **"W"** si utilizzano per il controllo dell'umidità ove sia presente un impianto di raffrescamento a pannelli radianti.

I deumidificatori della serie **"W"** nella versione standard dispongono di batteria di pre e post raffreddamento, sono deumidificatori isotermici.

La versione **"NA"** è un normale deumidificatore che funziona senza il collegamento al circuito d'acqua refrigerata (senza batteria acqua).

La versione **"i"** può lavorare anche in modalità climatizzazione sempre abbinata alla deumidificazione per poter garantire un controllo ottimale anche della temperatura. Gli apparecchi sono particolarmente silenziosi e dispongono di griglia in legno laccato.

STRUTTURA

I deumidificatori della serie **W** sono costituiti da una scocca in acciaio zincato a caldo con pannelli removibili per facilitarne l'ispezione e la manutenzione straordinaria. Il Telaio da murare è pre-assemblato, dispone di zanche per il fissaggio alla muratura.

COMPRESSORE

Il compressore è di tipo alternativo ermetico, con dispositivo di protezione termica e coibentazione acustica, viene montato su antivibranti al fine di ridurre le vibrazioni.

CIRCUITO FRIGORIFERO

Composto da evaporatore e condensatore in tubi di rame e alette in alluminio passo 2,8 mm. Il circuito frigorifero è ermetico. Capillare, filtro deidratatore a silica gel, pressostato di alta (solo versione deu-clima).

VENTILATORE

In tutti i modelli **"W"** è di tipo centrifugo dotato di girante d.144 mm, tranne che nei modelli **"i"** che è di tipo assiale in materiale termoplastico, a bassa rumorosità.

Motore con condensatore e selettore a 6 velocità.

FILTRO ARIA

Realizzato in materiale sintetico in polipropilene, il filtro aria è lavabile e facilmente sostituibile. Viene montato sulla griglia in legno.

MICROPROCESSORE

Esegue il controllo dello sbrinamento, il ritardo del compressore e gestisce gli allarmi tramite controllo elettronico (versione deu-clima).

VASCHETTA DI RACCOLTA DELLA CONDENSA

In materiale plastico termoformato PST.

COLLAUDO

Vengono eseguite prove di tenuta del circuito frigorifero, prove di scarica elettrica e collaudo funzionale direttamente in fabbrica, in modo da garantire il corretto funzionamento della macchina.



DATI TECNICI	W230	W230_{NA}	W320	W320i	W320_{NA}
Potenza nom. media assorbita (26°C - 60% U.R. - acqua 16°C)	230 W	250 W	380 W	380 W	460 W
Massima potenza assorbita (32°C, 95% U.R.)	270 W	370 W	460 W	460 W	590 W
Massima Corrente assorbita (32°C - 95% U.R.) F.L.A.	2 A	2,2 A	2,8 A	2,8 A	3 A
Corrente di spunto F.L.A	13 A	13 A	20 A	20 A	20 A
Portata d'aria nominale (con filtro pulito)	200 mc/h	200 mc/h	300 mc/h	300 mc/h	300 mc/h
Range portata d'aria			240÷360 mc/h	240÷360 mc/h	300÷360 mc/h
Livello pressione sonora Lps (a 3 mt in campo libero)	33 db(A)	33 db(A)	38 db(A)	38 db(A)	38 db(A)
Refrigerante	R134a	R134a	R134a	R134a	R134a
Attacchi acqua IN/OUT	3/8"	-	3/8"	3/8"	-
Attacco per scarico condensa (tubo in gomma)	16 mm	16 mm	3/4"	3/4"	3/4"
Campo di funzionamento temperatura	10°- 33°C	10°- 29°C	10°- 33°C	10°- 33°C	10°- 29°C
Campo di funzionamento U.R.	45% - 98%	55% - 70%	45% - 98%	45% - 98%	55% - 70%
Capacità raff. tot fun. COOLING (25°C - 65% U.R. - acqua 16/18°C)	-	-	-	1,60 kW	-
Capacità raff. sens. funz. COOLING (25°C - 65% U.R. - acqua 16/18°C)	-	-	-	1,00 kW	-
Portata acqua di raffreddamento (temperatura ingresso 16°C)	75 l/h	-	175 l/h	255 l/h	-
Perdite carico acqua di raffreddamento (temperatura ingresso 16°C)	0,07 bar	-	0,13 bar	0,26 bar	-

DIMENSIONI DEUMIDIFICATORE	W230	W230_{NA}	W320	W320i	W320_{NA}
Larghezza (mm)	357	357	713	713	713
Profondità (mm)	196	196	204	204	204
Altezza (mm)	531	531	697	697	697

DIMENSIONI E PESI TELAIO	W230	W230_{NA}	W320	W320i	W320_{NA}
Larghezza (mm)	408	408	746	746	746
Profondità (mm)	203	203	211	211	211
Altezza (mm)	635	635	710	710	710
Peso	17 kg	17 kg	33 kg	33 kg	33 kg

DIMENSIONI E PESI GRIGLIA FRONTALE	W230	W230_{NA}	W320	W320i	W320_{NA}
Larghezza (mm)	466	466	798	798	798
Profondità (mm)	16	16	17	17	17
Altezza (mm)	670	670	780	780	780
Peso	3,5 kg	3,5 kg	5,7 kg	5,7 kg	5,7 kg



ACCESSORI	W230	W320	W320 _{NA}	W320i
Deumidostato a bordo macchina	<input type="radio"/>	<input type="radio"/>	<input type="radio"/>	<input type="radio"/>
Deumidostato meccanico a parete	<input type="radio"/>	<input type="radio"/>	<input type="radio"/>	<input type="radio"/>
Deumidostato digitale da parete	<input type="radio"/>	<input type="radio"/>	<input type="radio"/>	<input type="radio"/>
Telaio in lamiera zincata da murare	<input type="radio"/>	<input type="radio"/>	<input type="radio"/>	<input type="radio"/>
Griglia frontale in legno laccato	<input type="radio"/>	<input type="radio"/>	<input type="radio"/>	<input type="radio"/>
Mobiletto in legno laccato	<input type="radio"/>	<input type="radio"/>	<input type="radio"/>	<input type="radio"/>

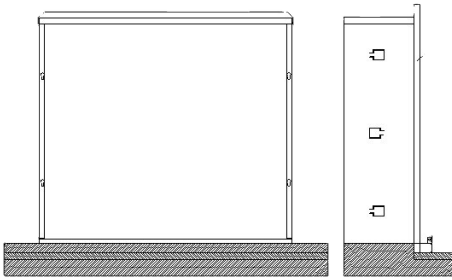
● STANDARD ○ OPTIONAL X NON DISPONIBILE

ACQUA CONDENSATA		23°C 55%	23°C 65%	25°C 55%	25°C 65%	27°C 65%	30°C 80%
MODELLO	TEMP ACQUA IN/OUT						
W230	16°C /18°C	5,5	7	6,5	7,5	8,5	13
W230 _{NA}		4,5	5,5	5	5,5	7,5	11
W320	16°C/18°C	13,5	18,5	15,5	21,5	25,5	33
	18°C/20°C	10,5	15,5	12,5	17,5	21,5	33
W320 _{NA}	-	10,5	12,5	11,5	13,5	14,5	25
W320i	16°C/18°C	13,5	18,5	15,5	21,5	25,5	33
	18°C/20°C	10,5	15,5	12,5	17,5	21,5	30

NORME TECNICHE DI RIFERIMENTO

Questo deumidificatore soddisfa i requisiti essenziali contenuti nelle Direttive della Comunità Europea 2006/95/CE del 12 dicembre 2006 in materia di sicurezza dei prodotti elettrici da usare in Bassa Tensione; 2004/108/CE del 15 Dicembre 2004 in materia di Compatibilità Elettromagnetica; 2006/42/CE del 17 maggio 2006 in materia di sicurezza delle macchine.

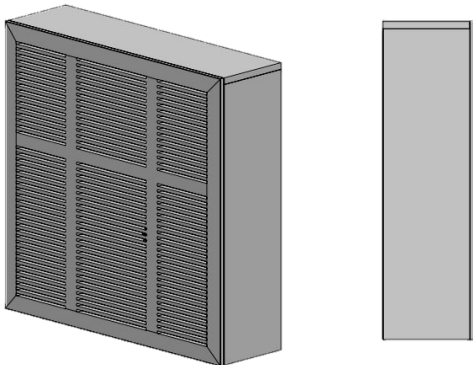
La conformità è dichiarata con riferimento alle seguenti norme tecniche armonizzate: CEI-EN 60335-2-40, CEI-EN 55014-1, CEI-EN 55014-2. Si dichiara inoltre che il prodotto è fabbricato in conformità alla Direttiva RoHS in vigore ovvero 2002/95/CE, recepita con il D.lgs 25 luglio 2005 n.151 (articolo 5)



2380800020000

CASSERO ASSEMBLATO PER W320 IN LAMIERA ZINCATA CON RETE ESTERNA PER AGGRAPPAMENTO MALTA

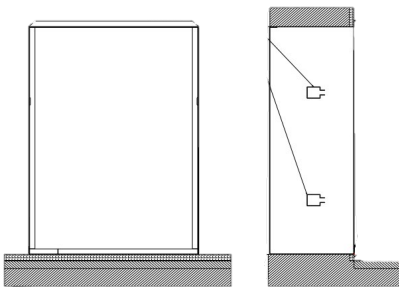
Misure 746x206 (L x P)



2380800022000

MOBILETTO DA PARETE PER W320 IN LEGNO LACCATO CON GRIGLIA

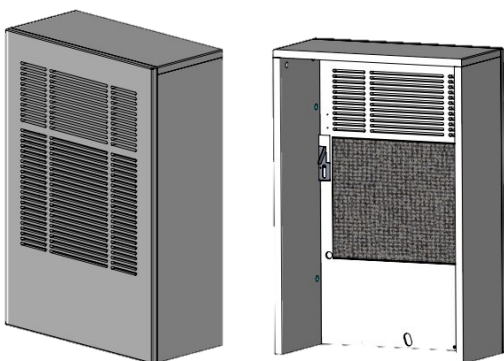
Misure 798x207x780(L x P x H)



2380800020100

CASSERO ASSEMBLATO PER W230 IN LAMIERA ZINCATA CON RETE ESTERNA PER AGGRAPPAMENTO MALTA

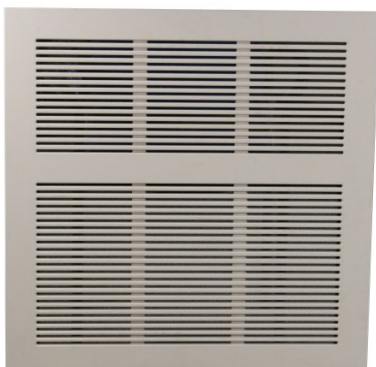
Misure 408x 203 (L x P)



2380800023000

MOBILETTO DA PARETE PER W230 IN LEGNO LACCATO CON GRIGLIA

Misure 688x223x466(L x P x H)



2380800021000

GRIGLIA PER MOBILETTO DA PARETE IN LEGNO PER W320 - W320i

2380800021010

GRIGLIA PER MOBILETTO DA PARETE IN LEGNO PER W230



Codice	Descrizione
2380800030000	Deumidificatore da controsoffitto wellness C320
2380800032000	Deumidificatore da controsoffitto incasso wellness C320i
2380800030100	Deumidificatore da controsoffitto incasso wellness C320NA
2380800031000	Deumidificatore da controsoffitto incasso wellness C560
2380800031100	Deumidificatore da controsoffitto incasso wellness C560NA
2380800033000	Deumidificatore da controsoffitto incasso wellness C560i

I deumidificatori della serie **C** si utilizzano per il controllo dell'umidità ove sia presente un impianto di raffrescamento a pannelli radianti.

I deumidificatori della serie **C** versione standard dispongono di batteria di pre e post raffreddamento e sono deumidificatori isotermici. La versione "**NA**" indica un normale deumidificatore che funziona però senza il collegamento al circuito d'acqua refrigerata.

La versione "**i**" può lavorare anche in modalità climatizzazione sempre abbinata alla deumidificazione per poter garantire un controllo ottimale anche della temperatura.

Gli apparecchi sono particolarmente silenziosi e dispongono di plenum di mandata, silenziatore, deumitostato. I deumidificatori della serie **C** possono essere abbinati al recuperatore di calore della serie RC

STRUTTURA

I deumidificatori della serie **C** sono costituiti da una scocca in acciaio zincato a caldo con pannelli removibili per facilitarne l'ispezione e la manutenzione straordinaria.

COMPRESSORE

Il compressore è di tipo alternativo ermetico, con dispositivo di protezione termica e coibentazione acustica, viene montato su antivibranti al fine di ridurre le vibrazioni.

CIRCUITO FRIGORIFERO

Composto da evaporatore e condensatore in tubi di rame e alette in alluminio passo 2,8 mm. Il circuito

frigorifero è ermetico. Compreso di capillare, filtro deidratatore a silica gel, pressostato di alta (solo versione deu-clima).

VENTILATORE

Di tipo centrifugo in materiale termoplastico dotato di girante d. 144 mm. Motore con condensatore e selettore a 6 velocità, a bassa rumorosità.

FILTRO ARIA

In materiale sintetico lavabile.

MICROPROCESSORE

Esegue il controllo dello sbrinamento, il ritardo del compressore e gestisce gli allarmi tramite controllo elettronico (versione deu-clima) tramite controllo elettronico.

VASCHETTA DI RACCOLTA DELLA CONDENSA

In acciaio Inox AISI 304.

COLLAUDO

Vengono eseguite prove di tenuta del circuito frigorifero, prove di scarica elettrica e collaudo funzionale direttamente in fabbrica, in modo da garantire il corretto funzionamento della macchina.

DISPOSITIVI DI PROTEZIONE

Pressostato mancanza acqua, rottura ventilatori (solo versione deu-clima).



DATI TECNICI	C320	C320NA	C320i	C560	C560NA	C560i
Potenza nom. media assorbita (25°C - 60% U.R. - acqua 16°C)	380 W	380 W	400 W	850 W	870 W	850 W
Massima potenza assorbita (32°C, 95% U.R.)	460 W	590 W	460 W	910 W	1210 W	910 W
Massima Corrente assorbita (32°C - 95% U.R.) F.L.A.	2,8 A	2,8 A	3,1 A	5,5 A	6,3 A	5,5 A
Corrente di spunto F.L.A	20 A	20 A	20 A	25 A	25 A	25 A
Portata d'aria nominale (con filtro pulito)	300 mc/h	300 mc/h	300 mc/h	550 mc/h	550 mc/h	550 mc/h
Range portata d'aria	240+360	300+360	240+360	500+680	550+680	500+680
Pressione statica utile	52÷22	40÷22	52÷22	56÷22	46÷22	56÷22
Livello pressione sonora Lps (a 3 mt in campo libero)	38 db(A)	38 db(A)	38 db(A)	40 db(A)	40 db(A)	42 db(A)
Refrigerante	R134a	R134a	R134a	R134a	R134a	R134a
Attacchi acqua IN/OUT	3/8"	3/8"	3/8"	1/2"	-	1/2"
Attacco per scarico condensa (tubo in gomma)	16 mm	16 mm	16 mm	16 mm	16 mm	16 mm
Campo di funzionamento temperatura	10°-33°C	10°-33°C	10°-33°C	10°-33°C	10°-33°C	10°-33°C
Campo di funzionamento U.R.	45% - 98%	50% - 98%	45% -	40% - 95%	45% - 95%	40% - 95%
Capacità raff. tot fun. COOLING (25°C - 65% U.R. - acqua 16/18°C)	-	-	1,6 kW	-	-	3,2 kW
Capacità raff. sens. funz. COOLING (25°C - 65% U.R. - acqua 16/18°C)	-	-	0,96 kW	-	-	2,0 kW
Portata acqua di raffreddamento (temperatura ingresso 16°C)	175 l/h	-	255 l/h	360 l/h	-	360 l/h
Perdita carico acqua di raffreddamento (temperatura ingresso 16°C)	12 kPa	-	25 kPa	25 kPa	-	25 kPa

DIMENSIONI E PESI	C320	C320NA	C320i	C560	C560NA	C560i
Larghezza (mm) compresa scatola elettrica	740	740	740	936	936	936
Altezza (mm)	260	260	260	309	309	309
Profondità (mm)	652	652	652	706	706	706
Peso	42 kg	42 kg	42 kg	65 kg	65 kg	65 kg



ACCESSORI	C320	C320NA	C320i	C560	C560NA	C560i
Deumidostato a bordo macchina	○	○	○	○	○	○
Deumidostato meccanico a parete	○	○	○	○	○	○
Deumidostato digitale da parete	○	○	○	○	○	○
Termostato digitale da parete	X	X	○	X	X	○
Termostato per sovratemperatura	X	X	●	X	X	●
Silenziatore di mandata/mandata	○	○	○	○	○	○
Plenum mandata	○	○	○	○	○	●

● STANDARD ○ OPTIONAL X NON DISPONIBILE

ACQUA CONDENSATA		23°C 55%	23°C 65%	25°C 55%	25°C 65%	27°C 65%	30°C 80%
MODELLO	TEMP ACQUA IN/OUT						
C320	16°C/18°C	13,5	18,5	15,5	21,5	25,5	33
	8°C/20°C	10,5	15,5	12,5	17,5	21,5	30
C320NA	-	10,5	12,5	11,5	13,5	14,5	25
C320i	16°C/18°C	13,5	18,5	15,5	21,5	25,5	33
	18°C/20°C	10,5	15,5	12,5	17,5	21,5	30
C560	16°C/18°C	28	38	32	44	52	68
	18°C/20°C	22	32	26	36	44	62
C560NA	-	22	26	24	28	30	52
C560i	16°C/18°C	28	38	32	44	52	68
	18°C/20°C	22	32	26	36	44	62

NORME TECNICHE DI RIFERIMENTO

Questo deumidificatore soddisfa i requisiti essenziali contenuti nelle Direttive della Comunità Europea 2006/95/CE del 12 dicembre 2006 in materia di sicurezza dei prodotti elettrici da usare in Bassa Tensione; 2004/108/CE del 15 Dicembre 2004 in materia di Compatibilità Elettromagnetica; 2006/42/CE del 17 maggio 2006 in materia di sicurezza delle macchine.

La conformità è dichiarata con riferimento alle seguenti norme tecniche armonizzate: CEI-EN 60335-2-40, CEI-EN 55014-1, CEI-EN 55014-2. Si dichiara inoltre che il prodotto è fabbricato in conformità alla Direttiva RoHS in vigore ovvero 2002/95/CE, recepita con il D.lgs 25 luglio 2005 n.151 (articolo 5)



Codice	Descrizione
2380800050000	Recuperatore RC125 per C320- C320i - C560 - C560i



Il recuperatore di calore **RC125** è progettato per il funzionamento con o senza l'abbinamento al deumidificatore da controsoffitto. Permette di effettuare il ricambio d'aria attraverso l'espulsione dell'aria viziata e l'immissione di aria esterna. Il recupero termico dell'aria ambiente è garantito da uno scambiatore ad alta efficienza in piastre di alluminio con basse perdite di carico e conseguentemente un basso consumo.

L'utilizzo del recuperatore **RC125** in abbinamento ad un deumidificatore/deu-climatizzatore da controsoffitto permette di sfruttare lo stesso impianto di aerazione.

STRUTTURA

Il recuperatore **RC125** è costituito da una scocca in acciaio zincato con pannelli removibili per facilitarne l'ispezione e la manutenzione ordinaria e straordinaria.

VENTILATORE

A pale avanti a doppia aspirazione con motore accoppiato, monofase 230V-50Hz a 6 velocità che permettono un ampio range di portata d'aria.

FILTRO ARIA

Filtro pieghettato piano – lavabile – facilmente estraibile dal basso.

VASCHETTA DI RACCOLTA DELLA CONDENZA

In acciaio INOX.

RECUPERATORE

Scambiatore in alluminio a flussi incrociati controcorrente con alta efficienza e bassa perdita di carico

ISPEZIONABILITA'

Pannello inferiore smontabile per l'ispezione e l'estrazione dello scambiatore.

Filtro estraibile.



DATI TECNICI	RC125
Potenza totale nominale assorbita (motore CA)	46 W
Massima potenza assorbita (ventilatori alle massime velocità)	54 W
Massima Corrente assorbita	0,3 A
Portata d'aria immissione = espulsione	80-140 mc/h
Portata d'aria nominale	2x125 mc/h
Pressione statica disponibile alla portata nominale lato immissione	40 Pa
Pressione statica disponibile alla portata nominale lato espulsione	60 Pa
Livello pressione sonora a 3 m in campo libero, lato immissione (cond nominali)	39 db(A)
Livello pressione sonora a 3 m in campo libero, lato espulsione (cond nominali)	43 db(A)
Attacco sulla macchina per scarico condensa (tubo in gomma) diametro	16 mm
Efficienza alla portata nominale secondo Norma UNI-EN 308	88,5 %
Efficienza alla portata nominale con aria espulsa 20°C 50% U.R.	>90 %
Attacchi aria espulsione verso l'esterno (collari diametro)	2x100 mm
Attacchi aria immessa trattata, presa aria esterna e aspirazione aria esausta (collari diametro)	150mm (n.3)

DATI TECNICI	RC125
Larghezza (mm)	742
Profondità (mm)	646
Altezza (mm)	277
Peso	34 kg

ACCESSORI	RC 125
Quadro elettrico di controllo con selettori di velocità dei ventilatori - indispensabile per: - abbinamento al deumidificatore; - controllo kit Free Cooling; - controllo Kit antigelo	<input type="radio"/>
Collett. di aspirazione con serrande di sovra-pressione necessario per l'abbinamento al deumid./deu-clima da soffitto	<input type="radio"/>
Dispositivo Free Cooling	<input type="radio"/>
Dispositivo antigelo	<input type="radio"/>

STANDARD
 OPTIONAL
 X NON DISPONIBILE



FUNZIONAMENTO SENZA ABBINAMENTO A DEUMIDIFICATORE

L'aria di ripresa proveniente dal bagno passa attraverso lo scambiatore ad altissima efficienza e viene espulsa all'esterno. L'aria di rinnovo proveniente dall'esterno passa attraverso lo scambiatore e viene immessa in ambiente. Lo scambiatore a flussi incrociati garantisce uno scambio termico del 90%.

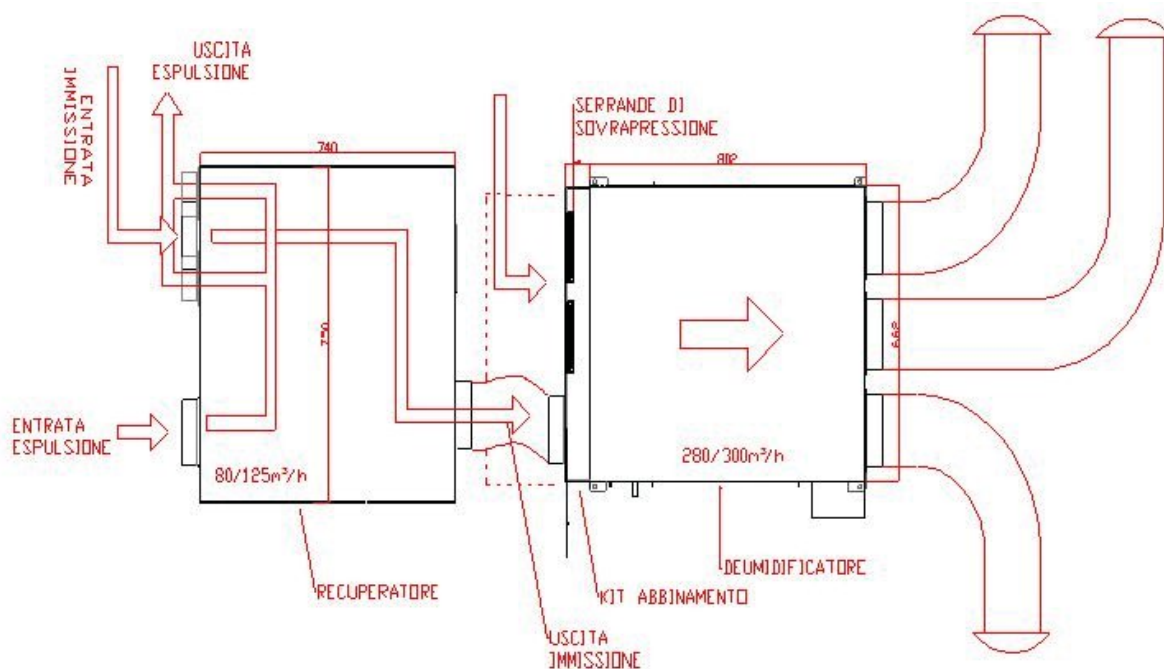


FUNZIONAMENTO ESTIVO DEUMIDIFICATORE FUNZIONANTE

L'aria di ripresa dal bagno passa attraverso lo scambiatore ad altissima efficienza e viene espulsa all'esterno. L'aria di rinnovo proveniente dall'esterno passa attraverso lo scambiatore e viene immessa nel deumidificatore o deumidificatore insieme ad una percentuale di aria di ricircolo, viene deumidificata e messa in ambiente grazie all'impianto di aerazione. La quantità di aria di rinnovo può raggiungere il 40% della portata del deumidificatore.

FUNZIONAMENTO ESTIVO DEUMIDIFICATORE SPENTO

L'aria di ripresa dal bagno passa attraverso lo scambiatore ad altissima efficienza e viene espulsa all'esterno. L'aria di rinnovo proveniente dall'esterno passa attraverso lo scambiatore e viene immessa in ambiente. L'aria di rinnovo viene immessa in ambiente anche grazie al funzionamento dei ventilatori del deumidificatore non funzionante sfruttando ugualmente l'impianto di aerazione.





Codice	Descrizione
2380800100000	Unità ventilazione meccanica F-VMC 150-RD c/deumidificatore
2380800110000	Unità ventilazione meccanica F-VMC 150 - RDC c/deumidificatore e raffres. integrato
2380800120000	Unità ventilazione meccanica F-VMC 200 - RD c/deumidificatore
2380800130000	Unità ventilazione meccanica F-VMC 200 - RDC c/deumidificatore e raffres. integrato

Unità monoblocco per la Ventilazione Meccanica Controllata, contenente un recuperatore di calore ad altissima efficienza, un sistema sofisticato di controllo di tutte le portate d'aria, incluso il ricircolo dell'aria ambiente, ed un compressore frigorifero per la deumidificazione isoterma o con raffreddamento dell'aria. L'unità è dotata di controllo a microprocessore di tutte le funzioni agevolmente impostabili da Touch Screen dedicato o tramite connessione seriale RS485.

CARATTERISTICHE

- versione RD solo deumidificazione
- versione RDC deumidificazione e raffreddamento integrato.
- Pannello di controllo Touch Screen per un facile controllo e comando del sistema con connessione seriale RS485 (optional)
- Pressione di condensazione controllata e mantenuta a bassi valori per un'alta efficienza.
- Recupero di calore con scambiatore ad alta efficienza (>90% siamo a 140 m³/h di portata secondo norme UNI-EN308 e UNIEN13141-7).
- Ventilatori con girante a grande diametro e pale aventi per una ridotta rumorosità soprattutto alla basse frequenze, le quali difficilmente vengono assorbite da silenziatori e canalizzazioni.
- Portata d'aria di espulsione variabile da 60/150 m³/h (F-VMC150) - 80/220 m³/h (F-VMC200) mantenuta al valore costante impostato.
- Funzione Booster: permette di incrementare, a richiesta, la portata d'aria di espulsione fino a 200 mc/h.

- Controllo della ventilazione temporizzata o in base alla qualità dell'aria.
- Portata d'aria di immissione controllata e mantenuta in rapporto costante con quella di espulsione, pre-selezionabile da pannello di controllo.
- Portata d'aria complessiva immessa nei locali fino a 300 mc/h (F-VMC150) e fino a 380 mc³/h (F-VMC200) impostabile da pannello di controllo e mantenuta a valore costante.
- Sezione Free-Cooling compatta (opzionale).
- Silenziatore ventilatore immissione incorporato.
- Pressostato segnalazione filtri sporchi.

STRUTTURA

Le unità sono costituite da una scocca in acciaio zincato a caldo con pannelli removibili per facilitarne l'ispezione e la manutenzione straordinaria.

COMPRESSORE

Il compressore è di tipo alternativo ermetico, con dispositivo di protezione termica e coibentazione acustica, viene montato su antivibranti al fine di ridurre le vibrazioni.

CIRCUITO FRIGORIFERO

Composto da evaporatore e condensatore in tubi di rame e alette in alluminio passo 2,8 mm. Il circuito frigorifero è ermetico. Compreso di capillare, filtro deidratatore a silica gel, pressostato di alta (solo versione deu-clima)

FILTRO ARIA

Realizzato in materiale sintetico CLASSE G4.

**SCHEMA ELETTRONICA E SOFTWARE**

Realizzata specificatamente per questa unità, controlla tutte le funzioni:

- Controllo portate d'aria
- Controllo macchina frigorifera
- Controllo Free Cooling (opzionale)
- Controllo condensazione
- Controllo eventuale interfaccia

CONDENSATORE ARIA ESPULSA CON RISPARMIO ENERGETICO

Solo nella versione ADV permette di smaltire parte del calore - circa il 50% in deumidificazione- direttamente all'esterno e non gravando sul chiller principale.

Permette il funzionamento del deumidificatore anche senza il collegamento all'acqua refrigerata (non in integrazione).

RECUPERATORE DI CALORE

Recuperatore in materiale plastico ad altissima efficienza.

VASCHETTA DI RACCOLTA DELLA CONDENZA

In materiale plastico termoformato PST.

VENTILATORI

Di tipo EC a portata costante, pale in avanti per la migliore silenziosità

SILENZIATORE

Di serie in mandata dell'aria

COLLAUDO

Vengono eseguite prove di tenuta del circuito frigorifero, prove di scarica elettrica e collaudo funzionale direttamente in fabbrica, in modo da garantire il corretto funzionamento della macchina.

DATI TECNICI	F-VMC 150 RD	F-VMC 150 RDC	F-VMC 200 RD	F-VMC 200 RDC
Alimentazione elettrica	230/1/50V/Ph/HZ	230/1/50V/Ph/HZ	230/1/50V/Ph/HZ	230/1/50V/Ph/HZ
Potenza elettrica assorbita nominale (*)	450 W	450 W	590 W	590 W
Potenza elettrica assorbita massima	540 W	540 W	700 W	700 W
Recuperatore di calore alta efficienza (***)	90% fino a 140 mc/h	90% fino a 140 mc/h	90% fino a 210 mc/h	90% fino a 210 mc/h
Capacità di deumidificazione (*)	34 l/24h	34 l/24h	48 l/24h	48 l/24h
Ventilatori a pale avanti modulanti EC ad alta efficienza	fino a 300 mc/h	fino a 300 mc/h	fino a 380 mc/h	fino a 380 mc/h
Portata aria di espulsione	60 - 150 mc/h	60 - 150 mc/h	80 - 220 mc/h	80 - 220 mc/h
Portata aria di espulsione con funzione Booster	200 mc/h	200 mc/h	240 mc/h	240 mc/h
Portata aria di rinnovo	60 - 150 mc/h	60 - 150 mc/h	80 - 220 mc/h	80 - 220 mc/h
Pressione statica disponibile ventilatore di espulsione (*)	150 Pa	150 Pa	150 Pa	150 Pa
Pressione statica disponibile ventilatore di immissione (*)	150 Pa	150 Pa	150 Pa	150 Pa
Raffrescamento sensibile (*) (solo per la versione RDC)	-	1,10 kW	-	1,4 kW
Pressione sonora Lps (**)	39 dB(A)	39 dB(A)	39 dB(A)	39 dB(A)
Portata acqua nominale (15°C)	180 l/h	280 l/h	200 l/h	390 l/h
Perdita di carico nominale circuito acqua	0,22 bar	0,22 bar	0,22 bar	0,22 bar
Refrigerante	R134a	R134a	R134a	R134a

(*) Condizioni normali con : immissione aria esterna 140mc/h - 33°C 55% U.R.

Ricircolo aria 140 mc/h 26°C 65% U.R. ingresso H2O 15°C

(**) Secondo norma ISO 9614 rif. 3 mt in cmapo libero

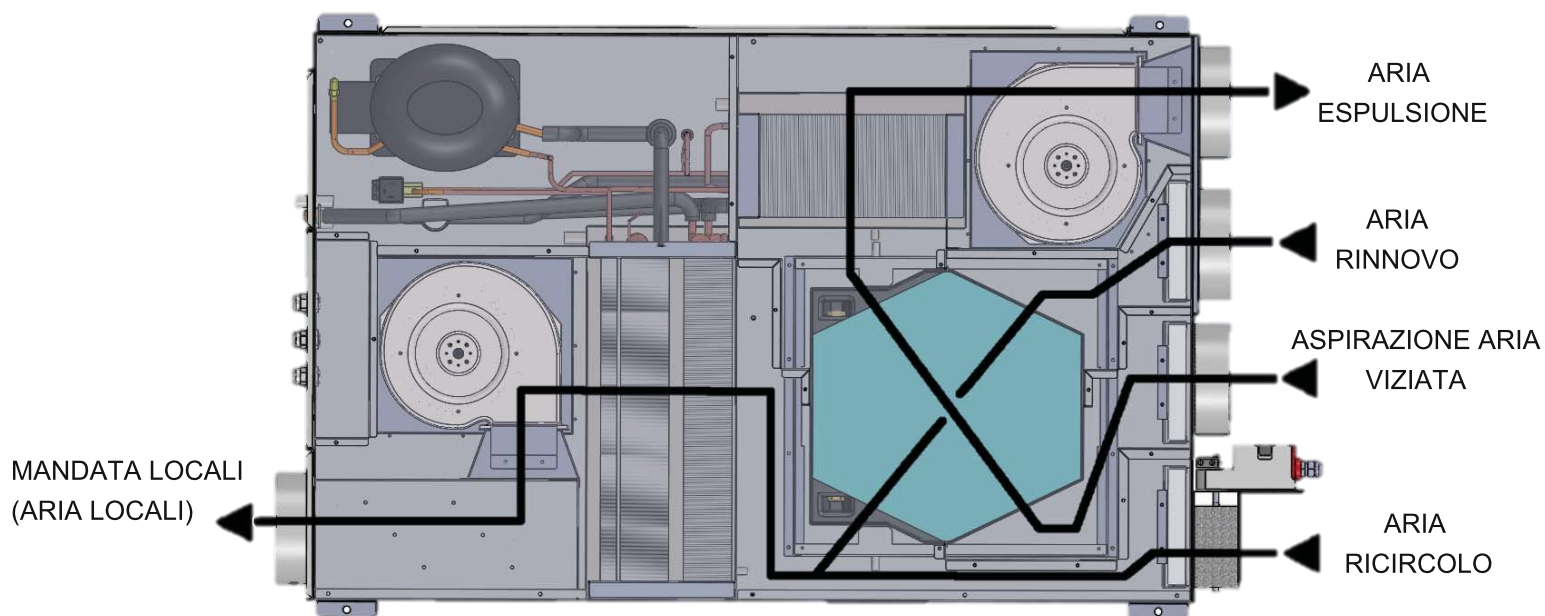
(***) >90% sino a 140 m3/h di portata secondo norme UNI-EN308 e UNI EN13141-7



DIMENSIONI E PESI	F-VMC 150	F-VMC 150	F-VMC 200	F-VMC 200
	RD	RDC	RD	RDC
Larghezza (mm)	868	868	868	868
Profondità (mm)	1358	1358	1358	1358
Altezza (mm)	262	262	360	360
Peso	92 kg	92 kg	110 kg	110 kg

ACCESSORI	F-VMC 150	F-VMC 150	F-VMC 200	F-VMC 200
	RD	RDC	RD	RDC
Funzionamento tramite pannello di controllo Touch	●	●	●	●
Funzion. con comandi Digitali esterni - funzion. Mod-bus	●	●	●	●
Terzo condensatore su aria espulsa con recupero	●	●	●	●
Controllo elettronico della condensazione	● - ADV	● - ADV	● - ADV	● - ADV
Funz. deumif. invernale - senza acqua - senza integraz.	○ - ADV	○ - ADV	○ - ADV	○ - ADV
Funzionamento riscaldamento invernale	○	○	○	○
Sezione FREE COOLING compatta	○	○	○	○
sensore CO2	○	○	○	○

● STANDARD ○ OPTIONAL X NON DISPONIBILE



NORME TECNICHE DI RIFERIMENTO

Questo deumidificatore soddisfa i requisiti essenziali contenuti nelle Direttive della Comunità Europea 2006/95/CE del 12 dicembre 2006 in materia di sicurezza dei prodotti elettrici da usare in Bassa Tensione; 2004/108/CE del 15 Dicembre 2004 in materia di Compatibilità Elettromagnetica; 2006/42/CE del 17 maggio 2006 in materia di sicurezza delle macchine.

La conformità è dichiarata con riferimento alle seguenti norme tecniche armonizzate: CEI-EN 60335-2-40, CEI-EN 55014-1, CEI-EN 55014-2. Si dichiara inoltre che il prodotto è fabbricato in conformità alla Direttiva RoHS in vigore ovvero 2002/95/CE, recepita con il D.lgs 25 luglio 2005 n.151 (articolo 5)



Codice	Descrizione
2380800046000	Deumidificatore per piscina SP600
2380800047000	Deumidificatore per piscina SP1000

I deumidificatori fissi serie SP sono apparecchi di elevate prestazioni, utilizzabili in molteplici applicazioni sono particolarmente adatti alla deumidificazione delle zone con piscina in quanto resistenti alla corrosione dovuta al cloro. Dispongono di filtro in poliuretano ad alta efficienza lavabile e facilmente sostituibile, possibilità di scarico diretto o con l'installazione opzionale di una pompa di sollevamento della condensa che permette di mandare la condensa fino ad un'altezza di 3,5 mt dal livello di posizionamento della macchina.

I deumidificatori fissi serie SP possono essere provvisti a richiesta di resistenze elettriche o di batteria ad acqua calda per il riscaldamento. Il design raffinato li rende particolarmente adatti all'installazione in ambienti particolari come biblioteche ed uffici.

STRUTTURA

Tutte le unità SP sono realizzati in lamiera zincata e verniciata con polveri poliuretaniche enamelat 180°C per assicurare la migliore resistenza agli agenti atmosferici. La struttura è autoportante.

COMPRESSORE

Il compressore è di tipo rotativo. Le caratteristiche del compressore sono le seguenti:

1. Alta efficienza per il risparmio dei consumi energetici
2. Basso livello sonoro, funzionamento silenzioso
3. Impiego del refrigerante HFC per la protezione dell'ambiente
4. Alta affidabilità, lunga durata

CIRCUITO FRIGORIFERO

Il gas refrigerante utilizzato in queste unità è R410a. Il circuito frigorifero è realizzato in conformità alle ISO 97/23 in materia di procedure di saldatura e la regolamentazione PED.

Il circuito frigorifero include:

- filtro disidratatore
- valvole Schrader per manutenzione e controllo
- espansione a tubo capillare
- compressore
- condensatore ed evaporatore realizzati in tubi di rame con alette in alluminio

VENTILATORE

Vengono utilizzati ventilatori di tipo centrifugo

FILTRO ARIA

Costruito in materiale sintetico, il filtro aria è lavabile e facilmente sostituibile.

MICROPROCESSORE

Il microprocessore controlla tutte le funzioni della macchina, come: il funzionamento generale, il sistema di sbrinamento automatico, allarmi e regolazione di umidità e temperatura (temperatura solo per la versione macchina con batteria ad acqua calda).

CONTENITORE RACCOLTA CONDENZA

In acciaio Inox anticorrosione, attacco del tubo per lo scarico della condensa: 3/4" Femmina.



PANNELLO CONTROLLO E QUADRO ELETTRICO

Il quadro elettrico è realizzato in aderenza alle normative di compatibilità elettromagnetica (2004/108 CEE) e le norme di sicurezza elettrica per gli apparecchi in Bassa Tensione 2006/95 CEE. All'interno del quadro elettrico sono presenti i seguenti componenti:

1. Terminali per il controllo a distanza
2. Scheda elettronica

L'installazione deve essere conforme alle norme e le leggi in materia di sicurezza vigenti, se necessario prevedere un sezionatore generale.

COLLAUDO

Vengono eseguite prove di tenuta del circuito frigorifero, prove di scarica elettrica e collaudo funzionale direttamente in fabbrica, in modo da garantire il corretto funzionamento della macchina.

DATI TECNICI	SP 600	SP 1000
Potenza nominale media assorbita (27°C - 60% R.H.)	840 W	1390 W
Massima potenza assorbita (35°C - 70% U.R)	970 W	1610 W
Massima Corrente assorbita (35°C - 70% R.H..) F.L.A	4,4 A	7,5 A
Massima potenza assorbita con resistenze elettriche (35°C - 70% U.R)	2840 W	4350 W
Massima Corrente assorbita con resistenze elettriche (35°C - 70% U.R.) F.L.A	13,3 A	19,3 A
Corrente di spunto L.R.A.	22 A	28 A
Portata d'aria nominale	600 mc/h	980 mc/h
Livello pressione sonora (3 mt in campo libero)	49 db(A)	52 db(A)
Refrigerante	R410a	R410a
Attacco sulla macchina per scarico condensa	3/4"	3/4"
Grado di protezione	IPX2	IPX2
Capacità riscaldamento batteria acqua calda (ambiente 27°C acqua 70/60 °C)	2,2 Kw	3,2 Kw
Potenza resistenze elettriche	2,0 Kw	2,7 Kw
Campo di funzionamento (temperature)	7 - 35 °C	7 - 35 °C
Campo di funzionamento (umidità relative) T<30°C	40 - 99%	40 - 99%
Campo di funzionamento (umidità relative) T 30-32°C	40 - 90%	40 - 90%
Campo di funzionamento (umidità relative) T 32-35°C	40 - 70%	40 - 70%
Tensione disponibile standard	230/1/50	230/1/50

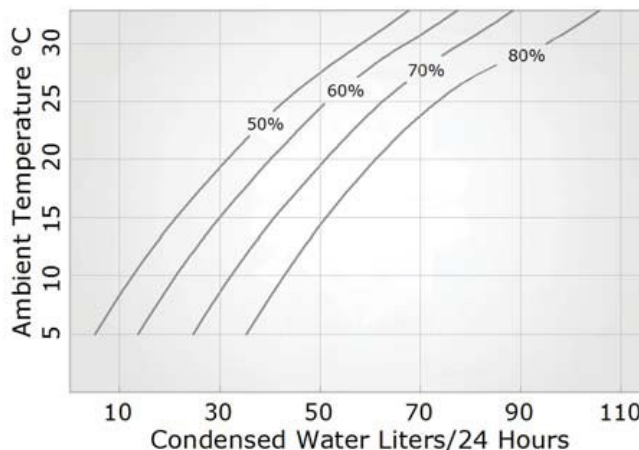
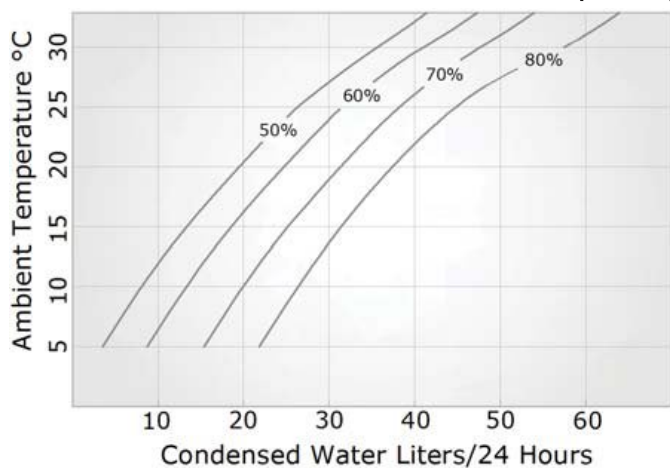
DATI TECNICI	SP 600	SP 1000
Larghezza (mm)	1010	1218
Profondità (mm)	605	737
Altezza (mm)	232	248
Peso	48 kg	72 kg



ACCESSORI	SP 600	SP 1000
Sbrinamento a gas caldo	X	X
Scheda elettronica controllo umidità e temperatura	●	●
Pompa di sollevamento condensa	○	○
Batteria acqua calda	○	○
Resistenze elettriche	○	○
Scheda elettronica controllo umidità a temperatura remota (fino a due metri)	○	○
Deumidostato digitale remoto	○	○

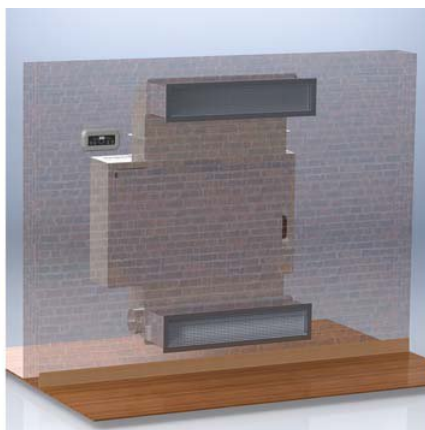
● STANDARD ○ OPTIONAL X NON DISPONIBILE

ACQUA CONDENSATA A DIVERSE TEMPERATURE E UMIDITA' RELATIVE IN AMBIENTE (lt/24h)



	10°C 60%	10°C 80%	15°C 60%	15°C 80%	20°C 60%	20°C 80%	25°C 60%	25°C 80%	26,7°C 60%	27°C 80%	30°C 80%	32°C 90%
SP 600	13	26	18	31	24	37	31	44	32	47	57	69
SP 1000	21	41	28	50	40	60	50	72	53	76	94	116

ESEMPI DI INSTALLAZIONE





CONDOTTI ARIA



Codice	Descrizione
1892.010010000	CONDOTTO FLESSIBILE ARIA D75 - ROTOLO DA 50 mt ANTIBATTERICO



Codice	Descrizione
1892.020010000	CONDOTTO FLESSIBILE ARIA SEMIOVALE FLEX 50x100 ROTOLO DA 50 mt ANTIBATTERICO
1892.020020000	CONDOTTO FLESSIBILE ARIA SEMIOVALE FLEX 50x100 ROTOLO DA 30 mt ANTIBATTERICO



Codice	Descrizione
1892.072010000	CONDOTTO ARIA L 200 - DN 125
1892.072011000	CONDOTTO ARIA L 200 - DN 150
1892.072012000	CONDOTTO ARIA L 200 - DN 180

ADATTATORI



Codice	Descrizione
1892.010050000	ADATTATORE D75 PER VALVOLA DN 125 + TAPPO



Codice	Descrizione
1892.010051000	ADATTATORE D75 PER GRIGLIA RETTANGOLARE + TAPPO



Codice	Descrizione
1892.010060000	ADATTATORE D75 PER GRIGLIA QUADRATA



Codice	Descrizione
1892.020100000	ADATTATORE SEMI-OVALE AE35 x VALVOLE DN125 + 1 TAPPO



Codice	Descrizione
1892.020110000	ADATTATORE SEMI-OVALE AE35 x GRIGLIA RETTANGOLARE + 1 TAPPO



Codice	Descrizione
1892.020120000	ADATTATORE SEMI-OVALE AE35 x GRIGLIA QUADRATA



Codice	Descrizione
1892.020300000	ADATTAT.BOX UNIVERSALE DA SIST.D75 A SIST.SEMIOVALE AE35 50x100 TAPPO



BOX DISTRIBUZIONE



Codice	Descrizione
1892.020130000	BOX DISTRIBUZIONE ARIA DN 125x5 ATTACCHI AE35 + 2 TAPPI + 5 REGOLATORI



Codice	Descrizione
1892.020200000	BOX DISTRIBUZIONE ARIA DN 75 ADATTABILE AE 35 SEMIOVALE 8 CONNESSIONI
1892.020210000	BOX DISTRIBUZIONE ARIA DN 75 ADATTABILE AE 35 SEMIOVALE 16 USCITE



Codice	Descrizione
1892.020250000	MINIBOX DISTRIBUZIONE ARIA ORIZZONTALE DN 75 ADATTABILE AE 35 SEMIOVALE - 6 SCITE
1892.020260000	MINIBOX DISTRIBUZIONE ORIZZONTALE ARIA DN 75 ADATTABILE AE 35 SEMIOVALE - 8 USCITE

GRIGLIE



Codice	Descrizione
1892.050050000	GRIGLIA QUADRATA IN ALLUM. MONO-ONDA - SISTEMA ARIA DN75/AE35



Codice	Descrizione
1892.050060000	GRIGLIA QUADRATA IN ALLUM. BIDIREZIONALE - SISTEMA ARIA DN75/AE35



Codice	Descrizione
1892.050070000	GRIGLIA RETTANGOLARE IN ACCIAIO BIANCA - SISTEMA ARIA SEMIOVALEAE35



Codice	Descrizione
1892.050080000	GRIGLIA RETTANGOLARE IN ACCIAIO INOX - SISTEMA ARIA SEMIOVALE AE35



Codice	Descrizione
1892.050090000	GRIGLIA RETTANGOLARE ALLUMIONIO MONO-ONDA - SISTEMA ARIA SEMIOVALE AE35



Codice	Descrizione
1892.050100000	GRIGLIA RETTANGOLARE IN ALLUMIONIO BIDIREZIONALE - SISTEMA ARIA SEMIOVALE AE35



GRIGLIE ASPIRAZIONE



Codice	Descrizione
1892.071010000	GRIGLIA ASPIRAZIONE ARIA DN 125 BIANCA
1892.071011000	GRIGLIA ASPIRAZIONE ARIA DN 150 BIANCA
1892.071012000	GRIGLIA ASPIRAZIONE ARIA DN 180 BIANCA



Codice	Descrizione
1892.071013000	GRIGLIA ASPIRAZIONE ARIA DN 125 NERA
1892.071014000	GRIGLIA ASPIRAZIONE ARIA DN 150 NERA
1892.071015000	GRIGLIA ASPIRAZIONE ARIA DN 180 NERA

TERMINALI E TEGOLE



Codice	Descrizione
1892.070010000	TERMINALE VERTICALE NERO ESPULSIONE ARIA DN 125
1892.070011000	TERMINALE VERTICALE NERO ESPULSIONE ARIA DN 150
1892.070012000	TERMINALE VERTICALE NERO ESPULSIONE ARIA DN 180



Codice	Descrizione
1892.070013000	TEGOLA NERA PER TERMINALE ARIA 5 -25° DN 125/150
1892.070014000	TEGOLA NERA PER TERMINALE ARIA 25 -45° DN 125/150
1892.070015000	TEGOLA NERA PER TERMINALE ARIA 25 -45° DN 180
1892.070016000	TEGOLA NERA PER TERMINALE ARIA 35 -55° DN 125/150



Codice	Descrizione
1892.070017000	TEGOLA PIATTA PER TERMINALE ARIA DN 125
1892.070018000	TEGOLA PIATTA PER TERMINALE ARIA DN 150
1892.070019000	TEGOLA PIATTA PER TERMINALE ARIA DN 180

VALVOLE ARIA



Codice	Descrizione
1892.050010000	VALVOLA TONDA IMMISIONE ARIA DN 125 IIN ABS PER SISTEMA D75/AE35



Codice	Descrizione
1892.050040000	VALVOLA TONDA ESTRAZIONE ARIA DN 125 IN ABS PER SISTEMA D75/AE35



SILENZIATORE CONDOTTI

Codice	Descrizione
1892.072035000	SILENZIATORE CONDOTTO ARIA DN 125
1892.072036000	SILENZIATORE CONDOTTO ARIA DN 150
1892.072037000	SILENZIATORE CONDOTTO ARIA DN 180



VARIE

Codice	Descrizione
1892.010020000	GIUNTO CONDOTTO PER ARIA FLEX DN 75(ESCLUSO ANELLO DI TENUTA)



Codice	Descrizione
1892.010030000	ANELLO DI TENUTA DN 75



Codice	Descrizione
1892.010031000	ANELLO ANTI-SFLIAMENTO DN 75



Codice	Descrizione
1892.010040000	TAPPO PER CONDOTTO FLEX ARIA DN 75



Codice	Descrizione
1892.020030000	GIUNTO PER CONDOTTO FLEX SEMI-OVALE AE35 (ESCLUSO ANELLO DI TENUTA)



Codice	Descrizione
1892.020040000	ANELLO DI TENUTA SEMI-OVALE AE 35



Codice	Descrizione
1892.020050000	TAPPO CONDOTTO ARIA SEMI-OVALE AE 35



Codice	Descrizione
1892.020060000	CURVA VERTICALE SEMI-OVALE AE35 (ESCLUSO ANELLO DI TENUTA)



Codice	Descrizione
1892.020070000	CURVA ORIZZONTALE SEMI-OVALE AE 35 (ESCLUSO ANELLO DI TENUTA)





DISTRIBUZIONE ARIA



Codice	Descrizione
1892.020080000	COLLARE FISSAGGIO CONDOTTO ARIA SEMI-OVALE AE35



Codice	Descrizione
1892.020090000	REGOLATORE DI PORTATA ARIA SEMI-OVALE AE35



Codice	Descrizione
1892.020160000	CONNETTORE AE35 PER BOX DISTRIBUZIONE



Codice	Descrizione
1892.072013000	CURVA 90° PER CONDOTTO ARIA DN 125
1892.072014000	CURVA 90° PER CONDOTTO ARIA DN 150
1892.072015000	CURVA 90° PER CONDOTTO ARIA DN 180



Codice	Descrizione
1892.072016000	CURVA 45° PER CONDOTTO ARIA DN 125
1892.072017000	CURVA 45° PER CONDOTTO ARIA DN 150
1892.072018000	CURVA 45° PER CONDOTTO ARIA DN 180



Codice	Descrizione
1892.072019000	CURVA 30° PER CONDOTTO ARIA DN 150
1892.072020000	CURVA 30° PER CONDOTTO ARIA DN 180



Codice	Descrizione
1892.072021000	CURVA 15° PER CONDOTTO ARIA DN 150
1892.072022000	CURVA 15° PER CONDOTTO ARIA DN 180



Codice	Descrizione
1892.072023000	TEE A 90° CONDOTTO ARIA DN 150



Codice	Descrizione
1892.072024000	BRAGA Y A 45° PER CONDOTTO ARIA DN 150
1892.072025000	BRAGA Y A 45° PER CONDOTTO ARIA DN 180



Codice	Descrizione
--------	-------------

1892.072026000 RIDUZIONE CONCENTRICA PER CONDOTTO ARIA DN 150/125

1892.072027000 RIDUZIONE CONCENTRICA PER CONDOTTO ARIA DN 180/125

1892.072028000 RIDUZIONE CONCENTRICA PER CONDOTTO ARIA DN 180/150



Codice	Descrizione
--------	-------------

1892.072029000 RACCORDO PER CONDOTTO ARIA DN 125

1892.072030000 RACCORDO PER CONDOTTO ARIA DN 150

1892.072031000 RACCORDO PER CONDOTTO ARIA DN 180



Codice	Descrizione
--------	-------------

1892.072032000 COLLARE DI FISSAGGIO PER CONDOTTO ARIA DN 125

1892.072033000 COLLARE DI FISSAGGIO PER CONDOTTO ARIA DN 150

1892.072034000 COLLARE DI FISSAGGIO PER CONDOTTO ARIA DN 180



Codice	Descrizione
--------	-------------

2380.800053000 QUADRO ELETTRICO RECUPERATORE ABBINATO A DEUMIDIFICATORE



Codice	Descrizione
--------	-------------

2380.800054000 PLENUM DI MANDATA CON 6 ATTACCHI x COLLARI OVALI x DEU. e REC



Codice	Descrizione
--------	-------------

2380.800055000 PLENUM ASPIRAZIONE CON 4 ATTACCHI x COLLARI OVALI x RECUPERAT.



Codice	Descrizione
--------	-------------

2380.800200000 SEZIONE FREE COOLING x VMC



Codice	Descrizione
--------	-------------

2380.800210000 DISPLAY TOUCH SCREEN x VMC



Codice	Descrizione
--------	-------------

2380.800040000 SILENZIATORE ABB. 3db (A) MANDATA/ASPIRAZIONE PER C320- C320"1"

2380.800042000 SILENZIATORE ABB. 3db (A) MANDATA/ASPIRAZIONE PER C560-C560"1"

2380.800041000 PLENUM IN MANDATA 2/3 x D160 MANDATA/ASPIRAZIONE x C320-C320"1"

2380.800043000 PLENUM IN MANDATA 5 x D 160 MANDATA/ASPIRAZIONE x C560-C560"1"

2380.800044000 DEUMIDOSTATO MECCANICO MONTATO A BORDO MACCHINA

2380.800045000 DEUMIDOSTATO MECCANICO DA PARETE

2380.800045100 DEUMIDOSTATO DIGITALE DA PARETE

2380.800051000 KIT ABBINAMENTO REC. C/DEUM. C/SERRANDE DI SOVRAPRESSIONE

CONDIZIONI DI VENDITA E GARANZIE

1.Validità

Tutti i contratti conclusi tra Fotir S.r.l. e l'acquirente ed aventi ad oggetto la fornitura dei prodotti Nextrend saranno disciplinati dalle seguenti condizioni generali di vendita

2.Accettazione degli ordini

Tutti gli ordini dovranno essere fatti pervenire compilati in ogni loro parte a Fotir S.r.l. per iscritto o a mezzo messaggio di posta elettronica. Ordini effettuati verbalmente o telefonicamente dovranno essere confermati dall'Acquirente per iscritto o a mezzo messaggio di posta elettronica. In caso contrario Fotir S.r.l. declina qualsivoglia responsabilità per errori nell'evasione dell'ordine. Fotir S.r.l. declina ogni responsabilità per errori nell'evasione dell'ordine dovuti a mancata conferma scritta dell'Acquirente o all'incompleta compilazione dell'ordine inoltrato. Qualsivoglia ordine dell'Acquirente diverrà impegnativo soltanto se accettato da Fotir S.r.l. per iscritto o a mezzo messaggio di posta elettronica. Tutta la documentazione illustrativa e descrittiva dei Prodotti, come fotografie, disegni, specifiche tecniche, dati relativi a dimensioni e pesi si intendono semplicemente indicativi e Fotir S.r.l. non è responsabile per eventuali inesattezze delle informazioni ivi contenute. Fotir S.r.l. si riserva, inoltre, di modificare in ogni momento i Prodotti, senza necessità di comunicarlo all'Acquirente. Fotir S.r.l. si riserva il diritto di importare i prodotti da tutti i paesi del mondo.

3.Revoca degli ordini

'Acquirente sarà responsabile per i danni causati dalla revoca o dalla modifica degli ordini, che in ogni caso non si terrà valida ed efficace senza l'accettazione scritta da parte di Fotir S.r.l.

4.Prezzi

I prezzi del presente listino sono IVA esclusa e possono subire variazioni senza preavviso; si intendono sempre per merce franco magazzino; eventuale trasporto sono a carico dell'acquirente.

5.Condizioni di consegna

I termini di consegna sono sempre indicativi e non impegnativi, e decorrono dalla data di perfezionamento dell'ordine salvo che tra le parti non sia stato tassativamente stabilito per iscritto un preciso termine di consegna della merce. Le consegne anche parziali di merce non possono essere rifiutate dall'acquirente e non danno diritto all'annullamento dell'ordine. Fotir S.r.l. non assume alcuna responsabilità per i disservizi imputabili a causa di forza maggiore, incidenti, esplosioni, incendi, scioperi e/o serrate, terremoti, alluvioni e altri simili eventi che impedissero in tutto o in parte, di dare esecuzione nei tempi eventualmente concordati nel contratto. Si declina ogni responsabilità per ritardi di consegna non causati da Fotir S.r.l. e per negligenza altrui. In tal caso l'acquirente non ha diritto di recedere dall'acquisto né di chiedere indennizzo. Nel caso di ritardo o interruzione dell'esecuzione della prestazione causati dall'acquirente, quest'ultimo deve rispondere di tutte le spese supplementari, provvedendo alla richiesta del pagamento delle prestazioni e dei costi supplementari a mezzo di fattura parziale. La consegna si intende effettuata nel giorno in cui la merce parte dal magazzino; si consiglia di firmare i documenti di trasporto con "Riserva di controllo" e di fotografare in caso di anomalie e danni visibili. Trascorsi 15 giorni dall'avviso all'acquirente che i materiali o i prodotti ordinati sono a sua disposizione e che sono pronti per la consegna, Fotir S.r.l. ha il diritto di fatturare ed esigerne il relativo pagamento, fatto salvo di accordi presi in precedenza, in ogni caso Fotir srl ha la facoltà di procedere all'annullamento dell'ordine

6.Spedizione

La spedizione viene sempre effettuata per conto e a rischio e pericolo dell'acquirente. L'onere dello scarico della merce dai mezzi di trasporto spetta in ogni caso all'acquirente.

7.Resi

Per cause attribuibili a Fotir s.r.l.

Gli eventuali resi da parte dei clienti saranno accettati alle seguenti condizioni: - il reso deve essere accompagnato dal documento di trasporto (DDT) emesso dal cliente con indicazione del numero e della data del DDT o del numero e della data della fattura, se già ricevuta, emessi da Fotir s.r.l. per la consegna ed il motivo chiaro del reso; - gli imballaggi ed etichette devono essere integri e nelle stesse condizioni di fornitura.

Per cause attribuibili al cliente

Gli eventuali resi da parte dei clienti saranno accettati alle seguenti condizioni: - la merce viene ritirata previo accordo con il nostro magazzino; - il reso deve essere accompagnato dal documento di trasporto (DDT) emesso dal cliente con indicazione del numero e della data del DDT o del numero e della data della fattura, se già ricevuta, emessi da Fotir S.r.l. per la consegna ed il motivo chiaro del reso; - gli imballaggi ed etichette devono essere integri e nelle stesse condizioni di fornitura. Il reso si accetta franco magazzino Fotir. Le eventuali spese di trasporto sono a carico dell'acquirente

8.Rimborso

Se il reso del cliente avviene per cause attribuibili a Fotir s.r.l. nei modi e nelle condizioni indicate sopra e da una verifica della merce da parte del Servizio controllo qualità non risultino danneggiamenti o tracce di utilizzo o altro che potesse compromettere la successiva nuova vendita della merce, Fotir s.r.l. provvederà all'emissione della relativa nota di accredito a favore del cliente.

Gli importi di eventuali note di accredito potranno essere compensati con altri importi di debito del cliente.

Nel caso questo non fosse possibile Fotir s.r.l. provvederà al rimborso dell'importo esclusivamente tramite bonifico bancario sul conto corrente indicato dal cliente. In ogni caso il bonifico bancario non potrà avvenire prima del pagamento da parte del cliente della relativa fattura che fa riferimento alla fornitura della merce oggetto del reso. Se il reso avviene per cause attribuibili al cliente Fotir S.r.l., nei modi e nelle condizioni indicate sopra e qualora dalla verifica della merce effettuata da parte del magazzino non risultino danneggiamenti o tracce di utilizzo o altro che potesse compromettere la successiva nuova vendita della merce, provvederà all'emissione della relativa nota di accredito a favore del cliente quantificandone il valore.

9. Esclusione di reso.

Non saranno accettati resi per merce fuori listino, definiti come articoli speciali, quindi merce che è stata ordinata solamente su ordine del cliente e merce in svendita promozionale per uscita dal programma di vendita.

10. Pagamento

Il pagamento della fornitura deve essere effettuato alla scadenza indicata in fattura, secondo le modalità pattuite. In caso di ritardato pagamento, si applicheranno gli interessi di mora dalla data della consegna del Prodotto nella misura del tasso ufficiale di sconto, maggiorato di 6 punti %, senza che si renda necessaria la messa in mora dell'Acquirente.

11. Legge applicabile e Foro competente

Tutti i contratti con Fotir S.r.l. si intenderanno conclusi in Italia e saranno sottoposti alla legge italiana. Qualsiasi controversia sarà devoluta alla competenza esclusiva del Foro competente di Busto Arsizio (VA). A parziale deroga di quanto stabilito al precedente paragrafo, Fotir S.r.l., a propria discrezione, avrà l'opzione di rinunciare all'applicazione della legge italiana e alla giurisdizione del Foro di Busto Arsizio (VA), per agire in giudizio nei confronti dell'Acquirente, al suo domicilio e presso il Tribunale ivi competente.

12. Garanzia

La garanzia è quella d'uso delle case costruttrici. Sono esclusi i difetti derivanti da imperizia, cattiva installazione e simili. La nostra garanzia si limita al cambio dei pezzi riconosciuti difettosi, purché ritornati franco nostro magazzino.

LA GARANZIA NON È DOVUTA:

- a) Quando il compratore ha provveduto per suo conto a riparazioni anche parziali o comunque a manomissioni o modifiche dei prodotti acquistati.
- b) Quando gli inconvenienti sono stati causati da incuria o incapacità nell'uso dei prodotti.
- c) Quando gli inconvenienti siano in tutto od in parte dipesi da errata installazione o dall'aver ignorato le istruzioni di Fotir S.r.l. e del produttore.
- d) Quando gli inconvenienti siano dipendenti da difettosità dell'impianto di evacuazione dei prodotti di combustione separatamente od insieme considerati.
- e) Quando nell'impianto non vengano impiegati combustibili rispondenti ai requisiti fissati dalle disposizioni e norme vigenti in materia.
- f) Quando guasti ed inconvenienti siano stati causati da incurie durante il trasporto.
- g) Quando le caratteristiche dell'impianto e quelle chimico fisiche dell'acqua siano tali da essere nocive alle strutture metalliche od alla regolare trasmissione del calore (eccesso di durezza, presenza di ossigeni libero e CO₂ o altri gas ad attacco acido nell'acqua ed altro).

All'acquirente non è dovuta nessuna garanzia se non ha provveduto a denunciare direttamente alla Sede di Fotir S.r.l. i vizi apparenti entro 8 giorni dall'installazione delle apparecchiature, quelli occulti entro 8 giorni dalla loro scoperta. Nel secondo caso, la denuncia deve essere sempre accompagnata da una copia del verbale tecnico di collaudo. Nei casi di interventi in garanzia sul prodotto, eventuali approntamenti e relative spese necessari alla messa in sicurezza delle operazioni sono a carico del cliente. Le fatture non contestate con lettera raccomandata entro otto giorni dal loro ricevimento si riterranno definitivamente accettati.

13. Varie

Eventuali deroghe alle condizioni generali o particolari avranno valore solo se convenute per iscritto o confermate dalla venditrice Fotir S.r.l. La validità del presente listino, si estende fino ad emissione della versione successiva. Tutti i prezzi in esso indicati sono da ritenersi IVA esclusa e sono suscettibili di variazioni senza preavviso alcuno, come conseguenza dell'andamento generale dei costi o per qualsiasi altra causa dipendente o indipendente dalla volontà della società Fotir S.r. I prodotti vengono fatturati al prezzo in vigore alla data di consegna. Qualora si verificano aumenti rilevanti dei costi, Fotir S.r.l. si riserva il diritto di applicare il prezzo in vigore alla data di consegna, anche se la consegna avviene in ritardo rispetto ai tempi previsti. La ditta Fotir srl si riserva il diritto di apportare miglioramenti e modifiche ai prodotti descritti ed ai relativi dati tecnici in qualsiasi momento e senza preavviso. Anche le caratteristiche (dati di peso, portata, rendimento, garanzia, prezzo, ecc.) ed ogni altra indicazione fornita di Fotir S.r.l., possono essere modificate dalla casa costruttrice senza preavviso. Tali dati non sono da ritenersi vincolanti e viene esclusa ogni responsabilità di Fotir S.r.l. nell'eventualità in cui si verificano variazioni. Fotir S.r.l. declina ogni responsabilità per errori tipografici e di redazione. Per qualsiasi dubbio, problema o chiarimento, il nostro ufficio tecnico è sempre a Vostra disposizione

Ai sensi e per gli effetti degli articoli 1341 e 1342 del Codice Civile, l'Acquirente dichiara di approvare espressamente le seguenti clausole: 5 (Condizioni di consegna); 11 (Legge applicabile e foro competente); 12 (Garanzia).



è un marchio FOTIR SRL

Via D. Chiesa, 2 - 21057 Olgiate Olona (VA)
Tel (0331) 375.300 - Fax (0331) 375.830
Email info@nexttrend.it



www.nexttrend.it



Fotografa per visionare
i nostri siti



www.fotir.it