



### Gamma produzione

codice prodotto	descrizione
1009003003000	PF300 TERMOACCUMULO PUFFERSPEICHER COIBENTATO PU RIGIDO+ PVC 300lt 4bar. Classe energetica ErP C
1009003005000	PF500 TERMOACCUMULO PUFFERSPEICHER COIBENTATO PU RIGIDO+ PVC 500lt 4bar. Classe energetica ErP C
1009003008000	PF800 TERMOACCUMULO PUFFERSPEICHER COIBENTATO PU RIGIDO+ PVC 800lt 4bar. Classe energetica ErP C
1009003010000	PF1000 TERMOACCUMULO PUFFERSPEICHER COIBENTATO PU RIGIDO+ PVC 1000lt 4bar. Classe energetica ErP C
1009003012500	PF1250 TERMOACCUMULO PUFFERSPEICHER COIBENTATO PU RIGIDO+ PVC 1250lt 4bar. Classe energetica ErP C
1009003015000	PF1500 TERMOACCUMULO PUFFERSPEICHER COIBENTATO PU RIGIDO+ PVC 1500lt 4bar. Classe energetica ErP C
1009003020000	PF2000 TERMOACCUMULO PUFFERSPEICHER COIBENTATO PU RIGIDO+ PVC 2000lt 4bar. Classe energetica ErP C
1009003025000	PF2500 TERMOACCUMULO PUFFERSPEICHER COIBENTATO PU RIGIDO+ PVC 2500lt 4bar
1009003030000	PF3000 TERMOACCUMULO PUFFERSPEICHER COIBENTATO PU RIGIDO+ PVC 3000lt 4bar
1009003040000	PF4000 TERMOACCUMULO PUFFERSPEICHER COIBENTATO PU RIGIDO+ PVC 4000lt 4bar
1009003050000	PF5000 TERMOACCUMULO PUFFERSPEICHER COIBENTATO PU RIGIDO+ PVC 5000lt 4bar

### Descrizione

Stoccaggio di acqua di riscaldamento prodotta da sorgenti di calore discontinue.

Garanzia: 5 anni

~ **Materiali :**

- **Acciaio al Carbonio (ST 235 JR):**

Trattamento interno: grezzo

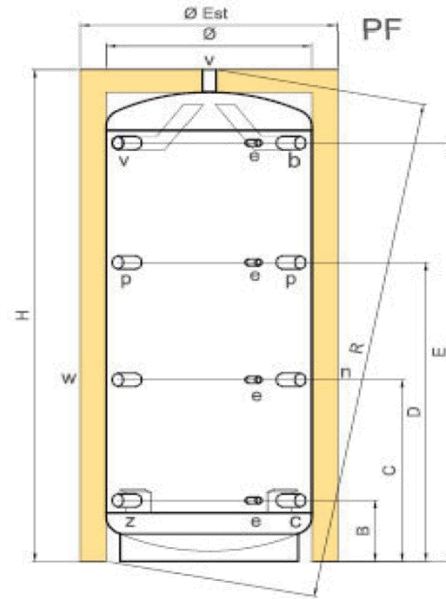
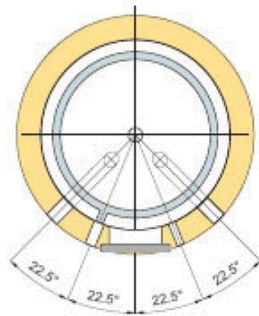
Trattamento protettivo esterno: verniciatura con antiruggine e smalto industriale

**Esercizio puffer: 4 bar / 95 °C**

**Esercizio scambiatore: 12 bar / 95°C**

~ **Coibentazione:**

Poliuretano rigido con rivestimento in sky

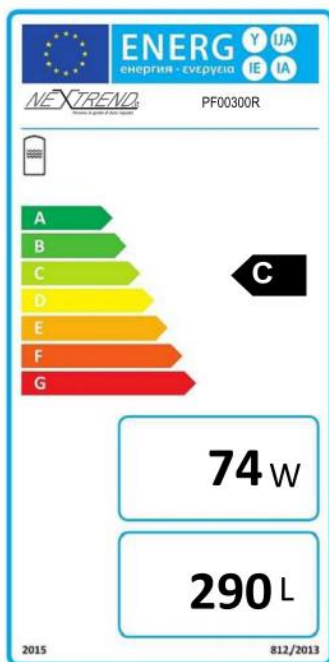


LEGENDA			
<b>b</b>	Mandata attacco biomassa	<b>n</b>	Ritorno dall'impianto di riscaldamento
<b>c</b>	Ritorno caldaia biomassa	<b>p</b>	Attacco di servizio
<b>d</b>	Mandata caldaia di integrazione	<b>v</b>	Mandata all'impianto di riscaldamento
<b>e</b>	Termometro – sonda	<b>w</b>	Predisposizione per resistenza elettrica
<b>f</b>	Flangia d'ispezione puffer	<b>z</b>	Ritorno dall'impianto di riscaldamento a bassa temperatura
<b>g</b>	Ritorno caldaia di integrazione		

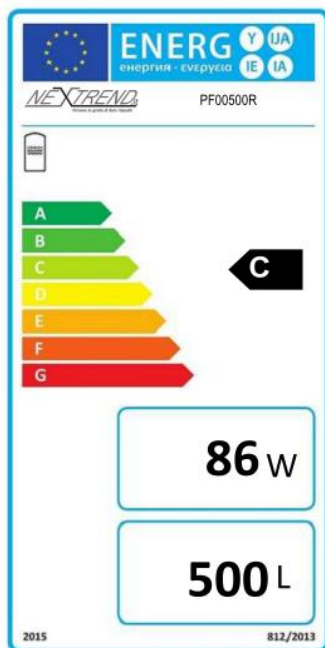
	LT	DIMENSIONI (MM)				QUOTE (mm)									ATTACCHI (gas)				SERPENTINI (Mq)		PESO
		Ø	H	ØEST	R	B	C	D	E	G	L	M	N	O	b c n z	d g x y	e	f	INF	SUP	KG
PF	300	500	1565	600	1680	200	580	955	1335	-	280	800	900	1260	1"1/4	1"	1/2	-	1.60	1.20	101
	500	650	1650	750	1820	260	640	1015	1395	-	340	860	960	1320	1"1/4	1"	1/2	-	2.00	1.80	143
	800	790	1730	990	1790	270	650	1025	1405	460	350	870	975	1325	1"1/2	1"	1/2	220/290	2.70	2.10	186
	1000	790	2180	990	2230	270	810	1325	1855	460	350	1035	1295	1775	1"1/2	1"	1/2	220/290	3.50	2.50	231
	1250	950	2095	1150	2160	340	800	1265	1725	530	420	1020	1205	1645	1"1/2	1"	1/2	220/290	3.80	3.00	265
	1500	1000	2135	1200	2210	360	785	1285	1745	550	440	1100	1265	1665	1"1/2	1"	1/2	220/290	4.50	3.20	288
	2000	1100	2455	1300	2530	365	925	1495	2050	555	445	1085	1495	1975	1"1/2	1"	1/2	220/290	4.80	4.00	386
	2500	1200	2495	1400	2580	400	945	1490	2035	590	480	1080	1555	1955	2"	1"	1/2	220/290	5.00	4.00	420
	3000	1250	2710	1450	2800	410	1020	1635	2245	600	490	1210	1765	2165	2"	1"	1/2	220/290	6.00	4.20	475
	4000	1400	2820	1600	2920	470	1085	1695	2310	660	550	1270	1790	2230	2"	1"	1/2	220/290	7.00	5.00	653
5000	1600	2850	1800	2970	475	1085	1700	2310	665	555	1275	1830	2230	2"	1"	1/2	220/290	8.00	5.00	757	

### Etichette energetiche

PF 300



PF 500



La ditta Fotir srl si riserva il diritto di apportare miglioramenti e modifiche ai prodotti descritti ed ai relativi dati tecnici in qualsiasi momento e senza preavviso. Utilizzare sempre alle istruzioni allegate ai componenti forniti; la presente scheda è un ausilio qualora esse risultino troppo schematiche.

Per qualsiasi dubbio, problema o chiarimento, il nostro ufficio tecnico è sempre a Vostra disposizione.

**Nextrend è un marchio Fotir srl**

Via Damiano Chiesa, 2 - 21057 Olgiate Olona (Va)

Tel. (0331) 375.300 - Fax (0331) 375.830 - E-mail [info@nextrend.it](mailto:info@nextrend.it)

Cap. Sociale 100.000,00 Euro I.V. - R.E.A. 183175 - Reg. Imprese, C.F. e Partita I.V.A. 01445350125