



Gamma produzione

<i>codice prodotto</i>	<i>descrizione</i>
1009001002000	ATV ACCUMULO TERM. ACS VETROPORCELLANATO COIB.PU RIGIDO+ PVC 200lt 8bar. Classe energetica ErP C
1009001003000	ATV ACCUMULO TERM. ACS VETROPORCELLANATO COIB.PU RIGIDO+ PVC 300lt 8bar. Classe enetgetica ErP C
1009001005000	ATV ACCUMULO TERM. ACS VETROPORCELLANATO COIB.PU RIGIDO+ PVC 500lt 8bar. Classe energetica ErP C
1009001008000	ATV ACCUMULO TERM. ACS VETROPORCELLANATO COIB.PU RIGIDO+ PVC 800lt 8bar. Classe energetica ErP C
1009001010000	ATV ACCUMULO TERM. ACS VETROPORCELLANATO COIB.PU RIGIDO+ PVC 1000lt 8bar. Classe energetica ErP C
1009001015000	ATV ACCUMULO TERM. ACS VETROPORCELLANATO COIB.PU RIGIDO+ PVC 1500lt 8bar. Classe energetica ErP C
1009001020000	ATV ACCUMULO TERM. ACS VETROPORCELLANATO COIB.PU RIGIDO+ PVC 2000lt 8bar. Classe energetica ErP C
1009002020000	ATK ACCUMULO TERMICO ACS KERAMTECH COIBENTATO PU RIGIDO+ PVC 2000lt 6bar. Classe energetica ErP C
1009002025000	ATK ACCUMULO TERMICO ACS KERAMTECH COIBENTATO PU RIGIDO+ PVC 2500lt 6bar
1009002030000	ATK ACCUMULO TERMICO ACS KERAMTECH COIBENTATO PU RIGIDO+ PVC 3000lt 6bar
1009002040000	ATK ACCUMULO TERMICO ACS KERAMTECH COIBENTATO PU RIGIDO+ PVC 4000lt 6bar
1009002050000	ATK ACCUMULO TERMICO ACS KERAMTECH COIBENTATO PU RIGIDO+ PVC 5000lt 6bar

Descrizione

Accumulo termico per lo stoccaggio di acqua calda sanitaria con flangia d'ispezione; la flangia utilizzabile anche per eventuale inserimento di un riscaldatore elettrico.

~ **Materiali :**

- **ATV - Acciaio al Carbonio (ST 235 JR) Vetroporcellanato:**
 Trattamento protettivo interno: smaltatura inorganica alimentare rispondente alla norma DIN 4753.3
 Trattamento protettivo esterno: verniciatura con antiruggine e smalto industriale
Esercizio: 8 bar / 95 °C
 Garanzia: 5 anni
- **ATK - Acciaio al Carbonio (ST 235 JR) Keramtech:**
 Trattamento protettivo interno: rivestimento epossi-ceramico alimentare rispondente al D.M. 174/04.
 Trattamento protettivo esterno: verniciatura con antiruggine e smalto industriale
Esercizio: 6 bar / 100 °C
 Garanzia: 5 anni

~ **Coibentazione:**

Poliuretano rigido con rivestimento in sky

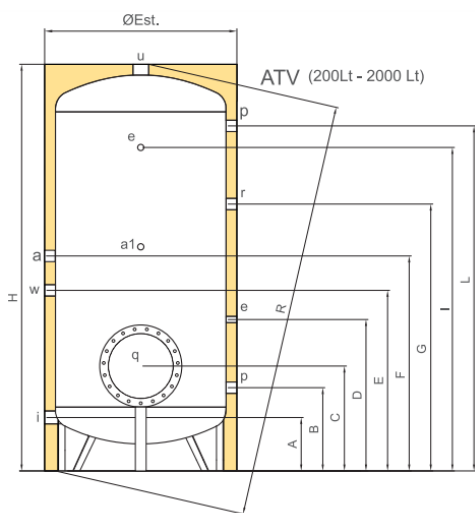
~ **Protezione catodica:**

Anodo di Magnesio

~ **Accessori opzionali:**

- Anodo elettronico a corrente impressa
- Resistenza elettrica (attacco da 1"1/4)
- Riscaldatore elettrico su flangia
- Termometro
- Termostato

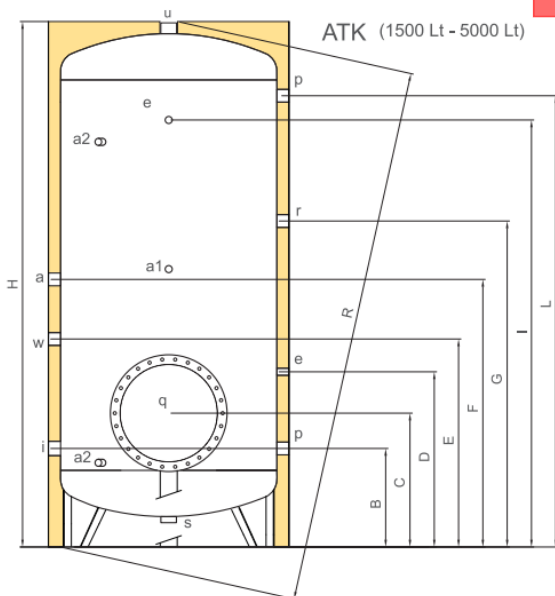
ATV 200 – 2000 lt



LEGENDA	
a	Anodo di magnesio
a1 – a2	Predisposizione per anodo elettronico
e	Termometro - sonda
i	Ingresso acqua fredda sanitaria
p	Attacco servizio
q	Flangia d'ispezione sanitario
r	Ricircolo
s	Scarico
u	Uscita acqua calda sanitaria

LT	DIMENSIONI (MM)				QUOTE (mm)									ATTACCHI (gas)						PESO KG		
	Ø	H	ØEST	R	A	B	C	D	E	F	G	I	L	a	a1	a2	e	i u	p r s		q	
ATV	200	450	1400	550	1430	205	320	405	470	620	920	-	1160	1160	1"1/4	-	-	1/2	1"1/4	1"1/4	220/300	53
	300	500	1675	600	1710	210	320	415	470	620	920	1160	1420	1420	1"1/4	-	-	1/2	1"1/4	1"1/4	220/300	66
	500	650	1730	750	1770	240	350	445	500	650	950	1190	1450	1450	1"1/4	-	-	1/2	1"1/4	1"1/4	220/300	83
	800	790	1760	890	1810	245	360	495	510	660	960	1200	1460	1460	1"1/4	1/2	-	1/2	1"1/2	1"1/4	300/380	128
	1000	790	2130	890	2280	295	410	535	560	710	1010	1250	1785	1785	1"1/4	1/2	-	1/2	1"1/2	1"1/4	300/380	159
	1500	1000	2185	1100	2250	350	500	650	650	800	1100	1340	1820	1820	1"1/4	1/2	-	1/2	2"	1"1/4	300/380	254
2000	1100	2505	1200	2580	345	495	645	645	795	1095	1335	1825	2095	1"1/4	-	1/2	1/2	2"	1"1/4	350/430	395	

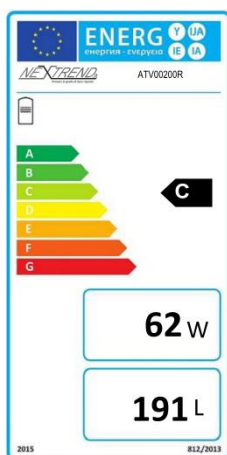
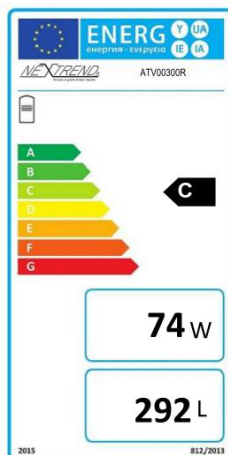
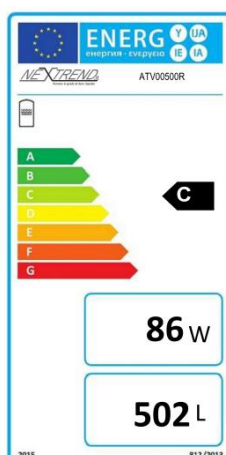
ATK 1500 – 5000 lt



LEGENDA	
a	Anodo di magnesio
a1 – a2	Predisposizione per anodo elettronico
e	Termometro - sonda
i	Ingresso acqua fredda sanitaria
p	Attacco di servizio
q	Flangia d'ispezione sanitario
r	Ricircolo
s	Scarico
u	Uscita acqua calda sanitaria

LT	DIMENSIONI (MM)				QUOTE (mm)								ATTACCHI (gas)						PESO KG		
	Ø	H	ØEST	R	A	B	C	D	E	F	G	I	L	a	a1	a2	e	i u		p r s	q
1500	1000	2185	1100	2250	-	500	650	650	800	1100	1340	1820	1820	1"1/4	1/2	-	1/2	2"	1"1/4	400/480	202
2000	1100	2505	1200	2580	-	495	645	645	795	1095	1335	1825	2095	1"1/4	-	1/2	1/2	2"	1"1/4	400/480	253
2500	1200	2585	1300	2670	-	550	700	700	850	1150	1390	1815	2150	1"1/4	-	1/2	1/2	2"1/2	1"1/4	400/480	280
3000	1250	2795	1350	2880	-	550	700	700	850	1150	1390	1820	2350	1"1/4	-	1/2	1/2	3"	1"1/4	400/480	315
4000	1400	2875	1500	2970	-	580	730	730	880	1180	1420	2000	2365	1"1/4	-	1/2	1/2	3"	1"1/4	400/480	359
5000	1600	2910	1700	3030	-	590	740	740	890	1190	1430	2000	2385	1"1/4	-	1/2	1/2	3"	1"1/4	400/480	543

Etichetta energetica

ATV 200R

ATV 300R

ATV 500R


La ditta Fotir srl si riserva il diritto di apportare miglioramenti e modifiche ai prodotti descritti ed ai relativi dati tecnici in qualsiasi momento e senza preavviso. Utilizzare sempre alle istruzioni allegate ai componenti forniti; la presente scheda è un ausilio qualora esse risultino troppo schematiche.

Per qualsiasi dubbio, problema o chiarimento, il nostro ufficio tecnico è sempre a Vostra disposizione.

Nextrend è un marchio Fotir srl

Via Damiano Chiesa, 2 - 21057 Olgiate Olona (Va)

Tel. (0331) 375.300 - Fax (0331) 375.830 - E-mail info@nextrend.it

Cap. Sociale 100.000,00 Euro I.V. - R.E.A. 183175 - Reg. Imprese, C.F. e Partita I.V.A. 01445350125

