

Gamma produzione

<i>codice prodotto</i>	<i>descrizione</i>
2380-701004000	NEXTREND TOUCH SCREEN C/DISPLAY 4" eTOP504
2380-701008000	NEXTREND TOUCH SCREEN C/DISPLAY 7" eTOP507

Caratteristiche tecniche

La serie eTOP500 combina caratteristiche all'avanguardia con un design eccezionale. Sono la scelta ideale per tutte le applicazioni HMI grazie alle diverse certificazioni e omologazioni ottenute.

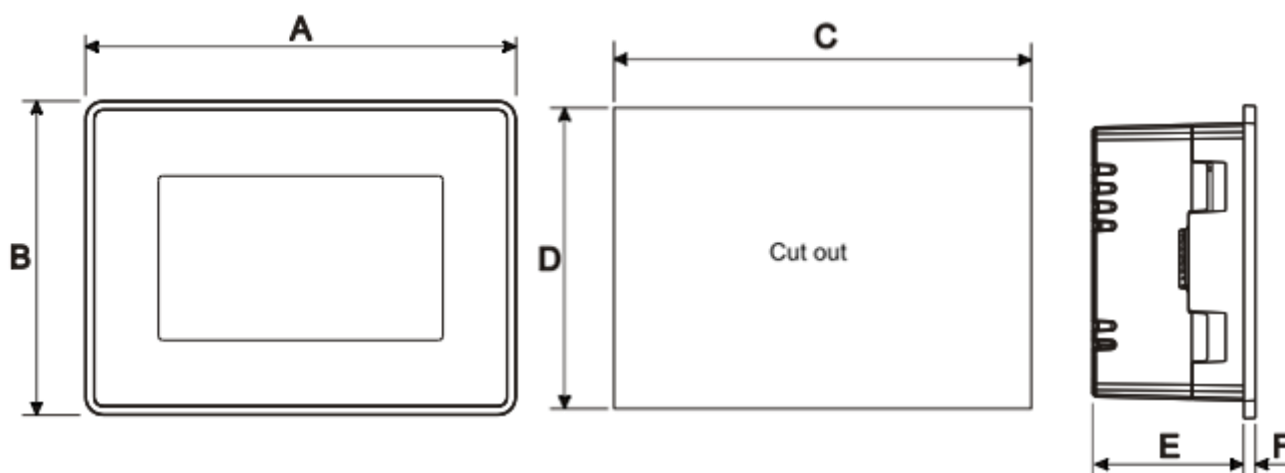
I pannelli eTOP Serie 500 HMI sono stati progettati per eseguire il software JMobile.

Caratteristiche principali:

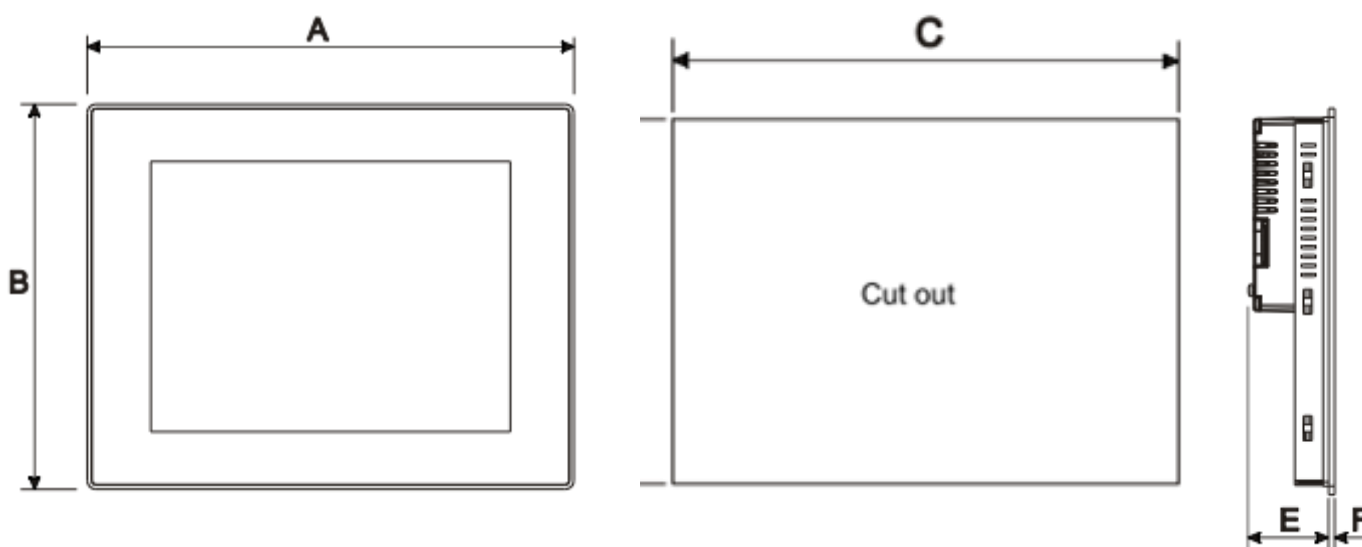
- Cinque anni di garanzia
- Contenitore di design innovativo e interamente metallico
- Disponibile in diverse dimensioni dai 4.3" e 7"
- Soluzioni touchscreen ad alte prestazioni
- Display brillanti con tecnologia LED tutti a colori
- Funzione di Gateway
- Porte Ethernet, USB, seriali ed MPI integrate
- Moduli plug-in opzionali per sistemi fieldbus e reti
- Supporto SD Card
- Elettronica tropicalizzata
- PLC (CODESYS) integrato opzionale
- Frontale disponibile in tre colori (Bianco/Nero/Grigio)

Modello	TOP504	TOP507
Dimensione display	4.3" TFT 16:9	7" TFT 16:9
Risoluzione	480x272, WQVGA	800x480, WVGA
Retroilluminazione	LED	LED
Luminosità	150 Cd/mq typ	300 Cd/mq typ
Regolazione luminosità (dimming)	Si	Si
Colori	64K	64K
Touchscreen	Analogico resistivo	Analogico resistivo
Portrait Mode	Si	Si
Memoria utente	128 MB flash	128 MB flash
Porta seriale (universale)	RS-232, RS-485, RS-422, configurabile via software	RS-232, RS-485, RS-422, configurabile via software
Porta Ethernet	2 10/100 Mbit con Switch integrato	2 10/100 Mbit con Switch integrato
Porta USB	1 Host interface v.2.0	2 Host interface (1 version 2.0, 1 version 2.0 e 1.14)
Grafica vettoriale	Si, incluso supporto SVG	Si, incluso supporto SVG
Oggetti dinamici	Si	Si
Front TrueType	Si	Si
Allarmi	Si	Si
Storico allarmi	Si	Si
Ricette	Si	Si
Password	Si	Si
Trends	Si	Si
Gestione multilingue	Si	Si
Real Time Clock	Si, con batteria	Si, con batteria
Batteria	Batteria ricaricabile	Batteria ricaricabile
Slot di espansione	1 plugin opzionale	2 plugin opzionale
Memory card	SD card slot	SD card slot
Tensione	24 Vdc (da 10 a 32 Vdc)	24 Vdc (da 10 a 32 Vdc)
Consumo massimo (typ)	0.4A a 24 Vdc (max.)	0.7A a 24 Vdc (max.)
Temperatura operativa	Da 0 a 50°C	Da 0 a 50°C
Temperatura di immagazzinamento	Da -20 a +70°C	Da -20 a +70°C
Umidità	Da 5 a 85%, RH senza condensa	Da 5 a 85%, RH senza condensa
Peso	Approx. 1.0 Kg	Approx. 1.0 Kg
Pannello frontale (LxH)	147x107 mm	187x147 mm
Dima di foratura (AxB)	136x96 mm	176x136 mm
Profondità (D+T)	56 + 4 mm	47 + 4 mm
Grado di protezione (frontale)	IP66	IP66
Grado di protezione (retro)	IP20	IP20
Certificazioni	CE, DNV / cULus Class I, Div. 2	CE, DNV / cULus Class I, Div. 2

Dimensioni

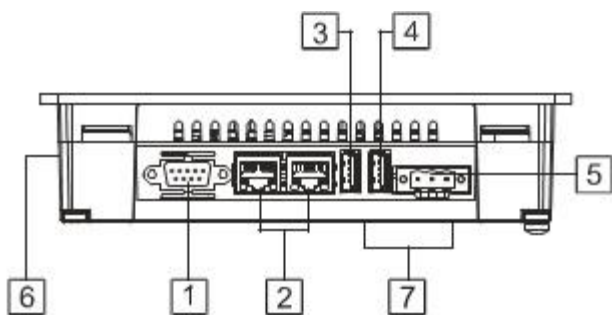


	A	B	C	D	E	F
TOP504	149mm/8.86"	109mm/4.29"	136mm/5.35"	96mm/2.40"	56mm/2.40"	4mm/0.16"



	A	B	C	D	E	F
TOP507	187mm/7.36"	147mm/5.79"	176mm/6.90"	136mm/5.35"	47mm/1.85"	4mm/0.16"

Conessioni



- 1 Porta seriale
- 2 2x porta Ethernet
- 3 porta USB (version 2.0 - 1.1)
- 4 porta USB (version 2.0 High speed only)
- 5 alimentatore
- 6 SD Card
- 7 Slot di espansione per il modulo Plugin

Porte seriali

La porta seriale è utilizzata per comunicare con il PC o con un altro tipo di apparecchiatura RS-232, RS-422, RS-485.

Gli schemi elettrici sono disponibili per i segnali del connettore porta PLC: RS-232, RS-422, RS-485.

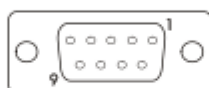
La porta seriale è un software programmabile.

Assicurarsi di selezionare l'interfaccia appropriata nel software di programmazione.

RS-232

Pin	Description
1	GND
2	
3	TX
4	RX
5	
6	+5V output
7	CTS
8	RTS
9	

SERIAL PORT



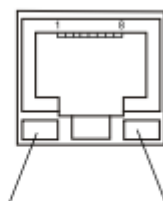
RS-422, RS-485

Pin	Description
1	GND
2	
3	CHA-
4	CHB-
5	
6	+5V output
7	CHB+
8	CHA+
9	

To operate in RS485 pins 4-3 and 8-7 must be connected externally.

Il cavo di comunicazione deve essere scelto per il tipo di dispositivo che viene collegato.

Porte Ethernet



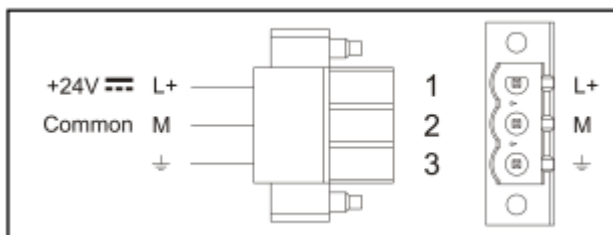
OFF: collegamento valido NON è stato rilevato
ON: collegamento valido è stato rilevato

ON: Nessuna attività
Lampeggiante: Attività

La porta Ethernet ha due indicatori di stato. Si prega di vedere la descrizione in figura.

Alimentazione, messa a terra e schermatura

La morsetteria di alimentazione è mostrata nella figura che segue.



Nota: Assicurarsi che l'alimentazione ha una capacità di potenza sufficiente per il funzionamento delle apparecchiature

L'unità deve sempre essere messa a terra. La messa a terra aiuta a limitare gli effetti del rumore dovuto all'elettro interferenza magnetica sul sistema di controllo.

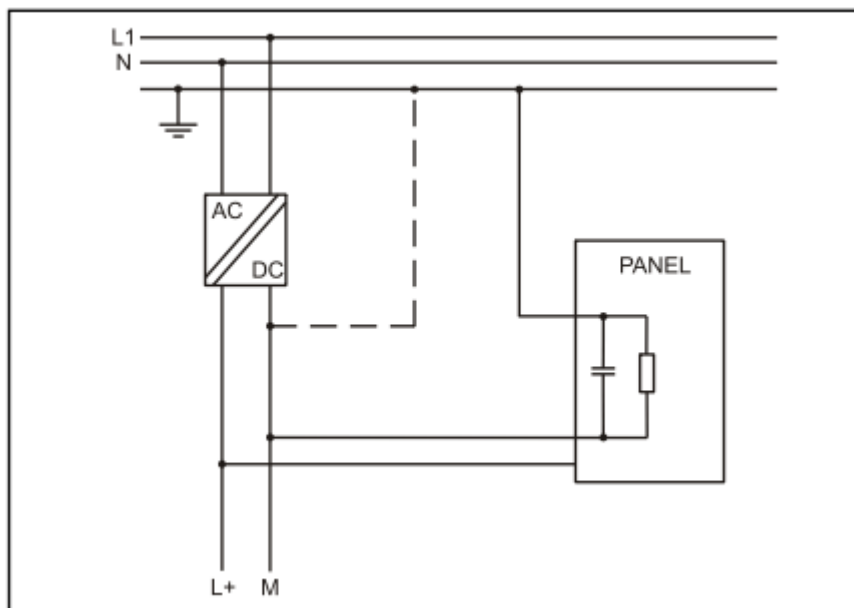
Il collegamento a Terra dovrà essere fatto utilizzando la vite o il terminale faston situato vicino all'alimentazione della morsetteria. Un'etichetta aiuta a identificare la messa a terra. Collegare anche a terra il terminale 3 della morsetteria di alimentazione.

Il circuito di alimentazione può essere fluttuante o a terra. In quest'ultimo caso, collegare a terra il comune come mostrato nella figura (vedi sotto) con una linea tratteggiata.

Quando si utilizza la combinazione di risparmio energia fluttuante, si collega internamente il comune (terra) con una resistenza 1M in parallelo con un condensatore 4,7nF.

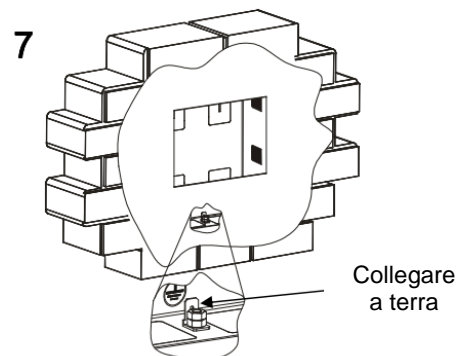
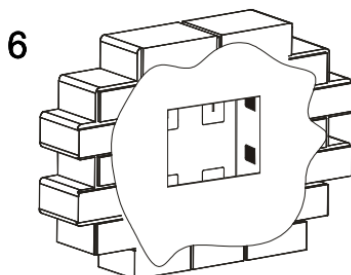
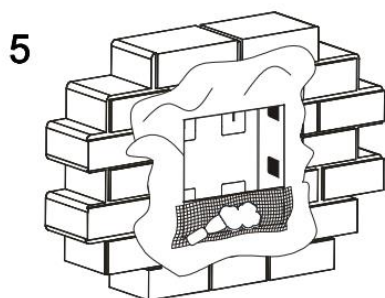
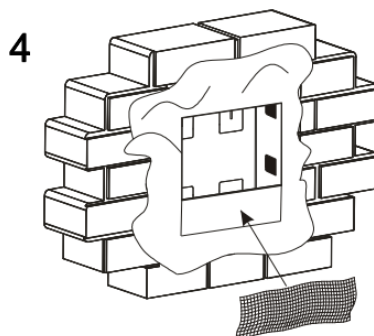
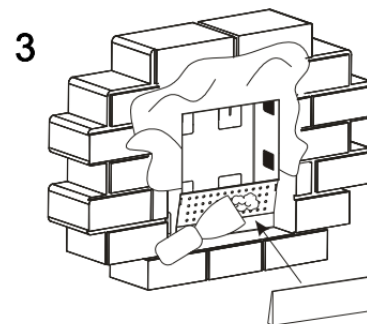
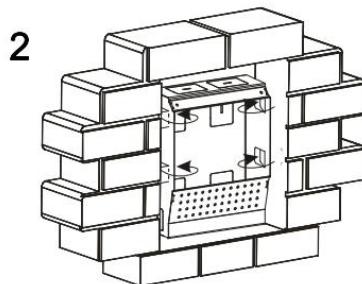
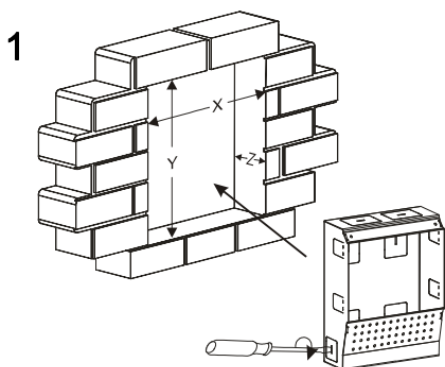
L'alimentatore deve avere un isolamento doppio o rinforzato.

Il cablaggio consigliato per l'alimentazione è mostrato sotto.



Tutti i dispositivi elettronici del sistema di controllo devono essere collegati a terra. La messa a terra deve essere eseguita secondo le norme vigenti.

Fissaggio a parete



Ritagliare	X	Y	Z
BOX504-1	157,2mm / 6,18"	200mm / 7,87"	71mm / 2,79"
BOX507-1	197,2mm / 7,76"	240mm / 9,44"	79,5mm / 3,12"



La ditta Fotir srl si riserva il diritto di apportare miglioramenti e modifiche ai prodotti descritti ed ai relativi dati tecnici in qualsiasi momento e senza preavviso. Utilizzare sempre alle istruzioni allegate ai componenti forniti; la presente scheda è un ausilio qualora esse risultino troppo schematiche.

Per qualsiasi dubbio, problema o chiarimento, il nostro ufficio tecnico è sempre a Vostra disposizione.

Nextrend è un marchio Fotir srl

Via Damiano Chiesa, 2 - 21057 Olgiate Olona (Va)

Tel. (0331) 375.300 - Fax (0331) 375.830 - E-mail info@nextrend.it

Cap. Sociale 100.000,00 Euro I.V. - R.E.A. 183175 - Reg. Imprese, C.F. e Partita I.V.A. 01445350125