

3. Evacuazione dell'acqua di circolazione inversa

Collegamento diretto

Realizzare la tubazione di scarico secondo DIN 1988.

In ogni caso si deve osservare il diametro della condotta A, altrimenti il canale di scarico potrebbe traboccare.

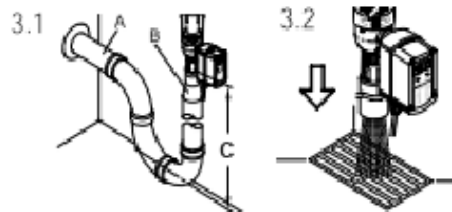
Diametro del filtro	Diametro tubazione A*	Manicotto intermedio B	Portata lavaggio in litri**	C mm
1 / 2 " + 3 / 4 "	DN 70	DN 50/70	ca. 12	300
1" + 1 1 / 4 "	DN 70	DN 50/70	ca. 15	300
1 1 / 2 " + 2"	DN 70	DN 50/70	ca. 18	300

* Tutta la tubazione necessaria ed il sifone (3 gomiti 90°)

** Per una pressione d'esercizio di 4 bar ed una durata di lavaggi di 25 sec.



L'uso del nostro attacco di scarico include una evacuazione libera di 20 mm come da DIN 1988.



4. Installazione delle pile

Quando avviene una interruzione della corrente durante il lavaggio in controcorrente, le pile assumeranno la chiusura del rubinetto a sfera nella debita forma.

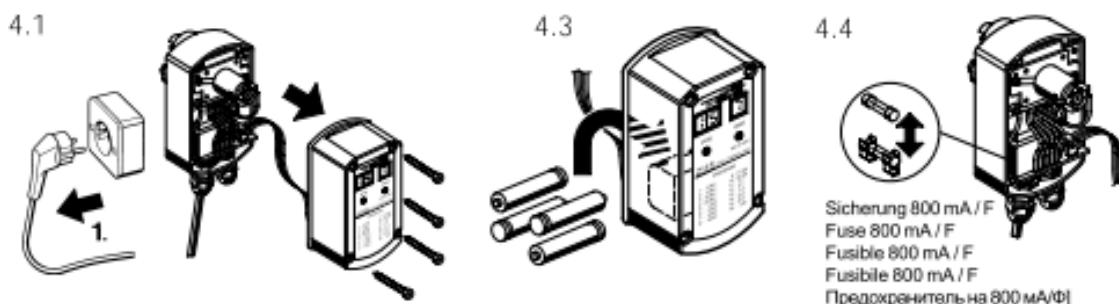


Le pile non fanno parte della fornitura.

1. Ritirare la spina dalla presa di corrente
2. Staccare le viti del corpo e togliere il coperchio del dispositivo
3. Installare le pile
(4 pile Mignon 1,5 V, LR 6 alcali-manganese)
4. Scambiare i fusibili dandosi il caso
5. Montaggio in senso inverso



Una volta le pile installate, non si deve ritrarre la spina dalla presa di corrente per molto tempo.



5. Regolazione degli intervalli di lavaggio in controcorrente



Come da DIN 1988, bisogna effettuare un lavaggio in controcorrente ogni 2 mesi. Gli intervalli dipendono dal grado d'inquinamento dell'acqua.

Regolazione di altri intervalli

Scegliere l'intervallo desiderato nella tabella **1** stampata sul coperchio

Premere il pulsante programma **2** finché il programma scelto appaia sullo schermo **3**



Lo schermo **5** mostra il numero dei lavaggi effettuati. Premendo brevemente il pulsante di azzeramento **4**, il contatore viene azzerato.

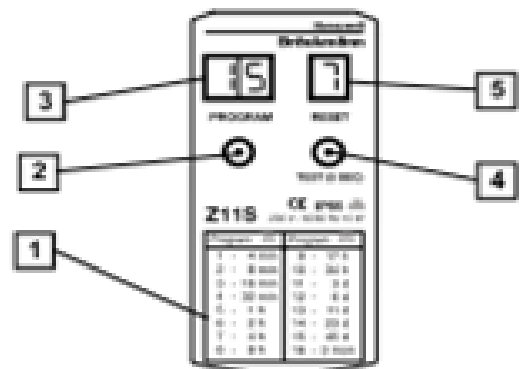
Il collegamento della corrente dopo una interruzione inizia un lavaggio in controcorrente da sé. Il programma orario scelto nonché la posizione del contatore rimangano immutati. Premendo il pulsante di azzeramento **4**, si può azzerare il contatore **5**.

Innesto manuale di un lavaggio in controcorrente

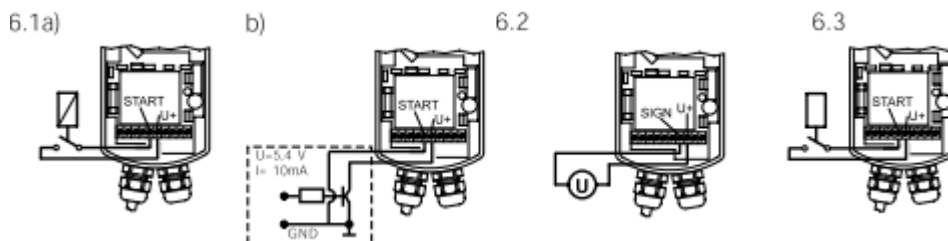
Premere il pulsante di azzeramento **4** durante 5 secondi.

Indicazioni di servizio

Premendo nello stesso tempo i pulsanti programma **2** ed azzeramento **4** (durante 5 secondi), lo schermo **3** mostrerà il tempo che rimane fino al prossimo lavaggio in controcorrente mentre lo schermo **5** indicherà l'unità di tempo attinente. (0=minuti, 1=ore, 2=giorni).



6. Funzioni supplementari



1. Telecomando

Z 11 S si comanda a distanza con l'aiuto di:

- un circuito di commutazione a potenziale zero;
- un'uscita di tipo „open-collector“.

In ambedue i casi il tempo di tenuta è di 1 secondo. Il lavaggio contro-corrente si svolge soltanto quando sono stati disconnessi gli ingressi START e U+.

2. Controllo a distanza

Quanto al controllo a telecomando della funzione di „apertura“ e „chiusura“ della valvola a sfera si consiglia l'installazione di uno strumento del campo tecnica a conduzione centralizzata con ingresso da 0.....10V. Corrente max. di 10 mA.

A corrente di rete applicata, un valore effettivo inferiore a 0,5V significa che la valvola a sfera rimane aperta. Se detto valore oscilla, invece, tra i 5 - 6 V la valvola a sfera rimane chiusa.

3. Pressostato differenziale

La funzione di „lavaggio contro-corrente“ si attiva, secondo occorrenza, ricorrendo al pressostato differenziale DDS 76 dotato di microinterruttore a potenziale zero. Si consiglia di mantenere una regolazione di pressione differenziale di 1 bar. L'attivazione del sistema automatico di lavaggio controcorrente subentra soltanto quando sono stati disconnessi gli ingressi START e U+, ossia dopo la caduta della pressione differenziale al di sotto del valore predefinito. Così si garantisce che una quantità massima di acqua resta a disposizione per il lavaggio a controcorrente. Nel caso si svolga il lavaggio contro-corrente, indipendentemente dalla durata del segnale della pressione differenziale, vanno, invece, attivati gli ingressi U+ e SIGN.



Si possono impiegare i pressostati differenziali DDS 76 connessi a Z 11 S solo se vengono utilizzati i microfiltri F 76 S.

7. Indicazioni di sicurezza

- Il dispositivo deve essere utilizzato:
 - in perfetta condizione
 - in accordo con il suo scopo
 - tenendo in conto la sicurezza ed i pericoli.
- Bisogna rispettare le istruzioni per il montaggio.
- E necessario eliminare subito qualunque guasto che potrebbe compromettere la sicurezza.
- L'automa Z 11 S può soltanto essere utilizzato con filtri e complessi di filtri. Qualsiasi altro uso sarà considerato come essendo contrario al suo scopo.



Tutti i collegamenti elettrici delle funzioni suppletive devono essere effettuati da un uomo del mestiere.



Le prescrizioni locali saranno osservate. Per pulire l'apparecchiatura non si può impiegare prodotti che contengono solventi.



Per motivi di sicurezza bisogna installare un fusibile di protezione al posto di collegamento alla rete.

8. Dati Tecnici

La fabbricazione in serie dell'automa include il sistema antidisturbo.

Tensione nominale	Tipo A = 230 V ~ Tipo B = 24 V ~
Frequenza	50 / 60 Hz
Assorbimento	10 W
Cavo	1,5 m
Longevità delle pile	ca. 3 anni
Fusibile	800 mA / F
Tempo di lavaggio	sotto tensione rete ca. 25 sec.
Portata lavaggio	Veda tavola 3.1
Condizioni ambientali	5 . . . 90 % u.r; 0 . . . 60 °C
Tipo di protezione	IP 55 contro spruzzi di acqua
Classe di protezione	1 (DIN VDE 0700-T1 / EN 60335-1)
Ingombro	Larghezza: 70 mm Profondità: 160 mm



La ditta Fotir srl si riserva il diritto di apportare miglioramenti e modifiche ai prodotti descritti ed ai relativi dati tecnici in qualsiasi momento e senza preavviso. Utilizzare sempre alle istruzioni allegate ai componenti forniti; la presente scheda è un ausilio qualora esse risultino troppo schematiche.

Per qualsiasi dubbio, problema o chiarimento, il nostro ufficio tecnico è sempre a Vostra disposizione.

Nextrend è un marchio Fotir srl

Via Damiano Chiesa, 2 - 21057 Olgiate Olona (Va)

Tel. (0331) 375.300 - Fax (0331) 375.830 - E-mail info@nextrend.it

Cap. Sociale 100.000,00 Euro I.V. - R.E.A. 183175 - Reg. Imprese, C.F. e Partita I.V.A. 01445350125